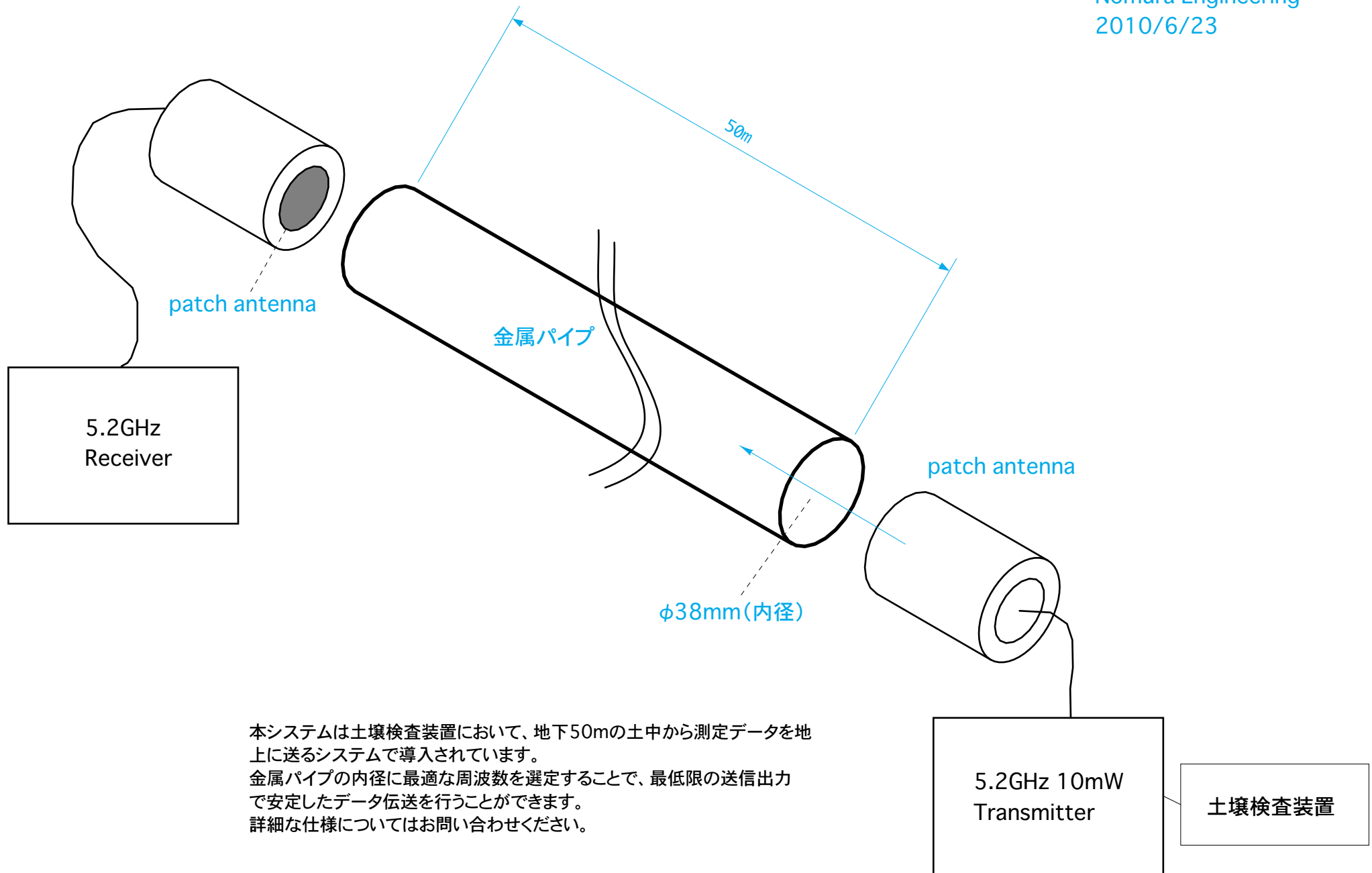


5.2GHz 導波管データ伝送システム



本システムは土壌検査装置において、地下50mの土中から測定データを地上に送るシステムで導入されています。
金属パイプの内径に最適な周波数を選定することで、最低限の送信出力で安定したデータ伝送を行うことができます。
詳細な仕様についてはお問い合わせください。