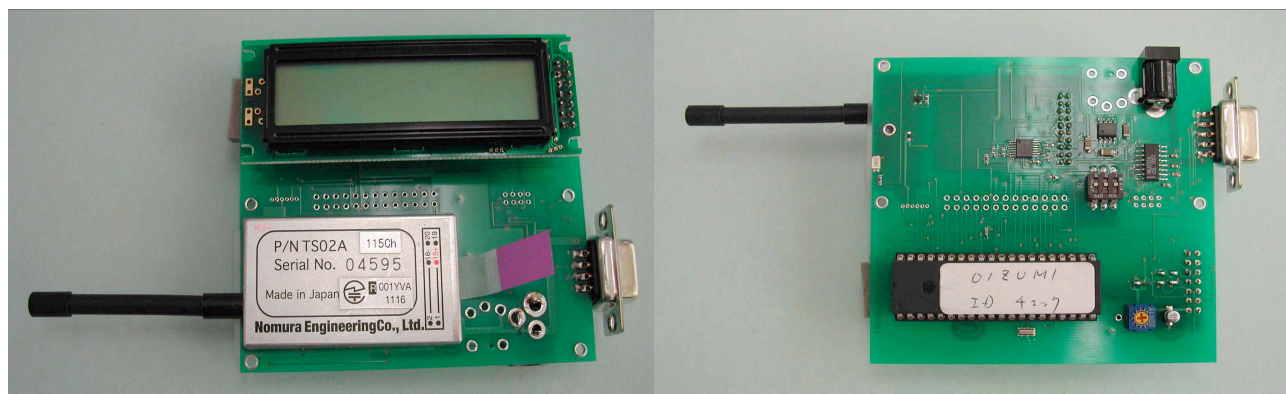




TS02Amdm 開発ボード

TS02Amdm 開発ボード"TS02AmdmDEVBD" はTS02Amdmを利用した様々なアプリケーションを開発するために用意された開発ボードです。使用できるピックは PIC16F877 or PIC18F452 などの40ピンDIPタイプとなります。



製品の故障や誤動作が直接人命に関わるような使い方は絶対にしないで下さい。

野村エンジニアリング有限公司 <http://www.nomura-e.co.jp/>

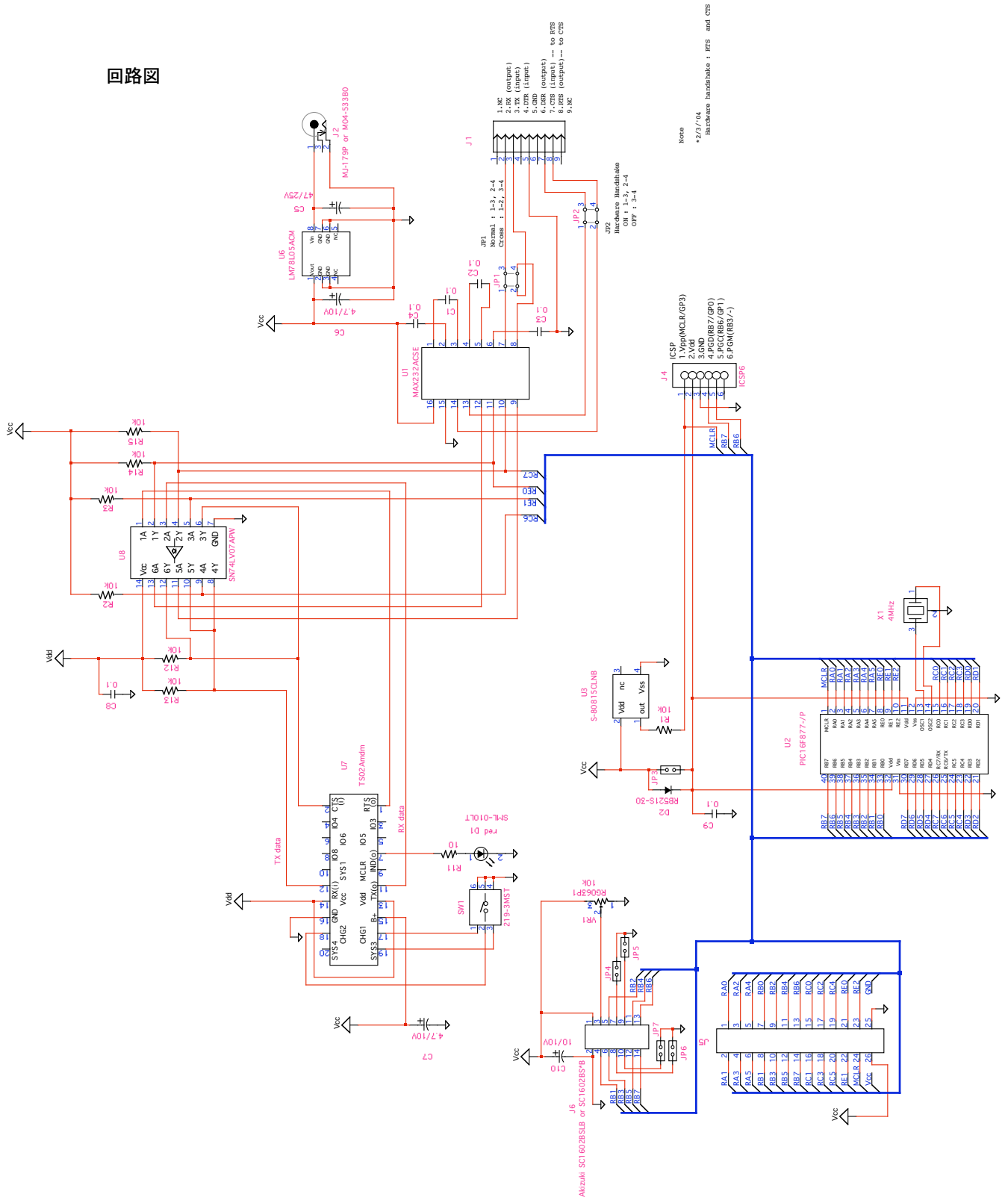
〒251-0052 神奈川県藤沢市藤沢 3-2-5-301 TEL : 0466-55-3753 FAX : 0466-55-3754

技術的なお問い合わせ e-mail: engineer@nomura-e.co.jp

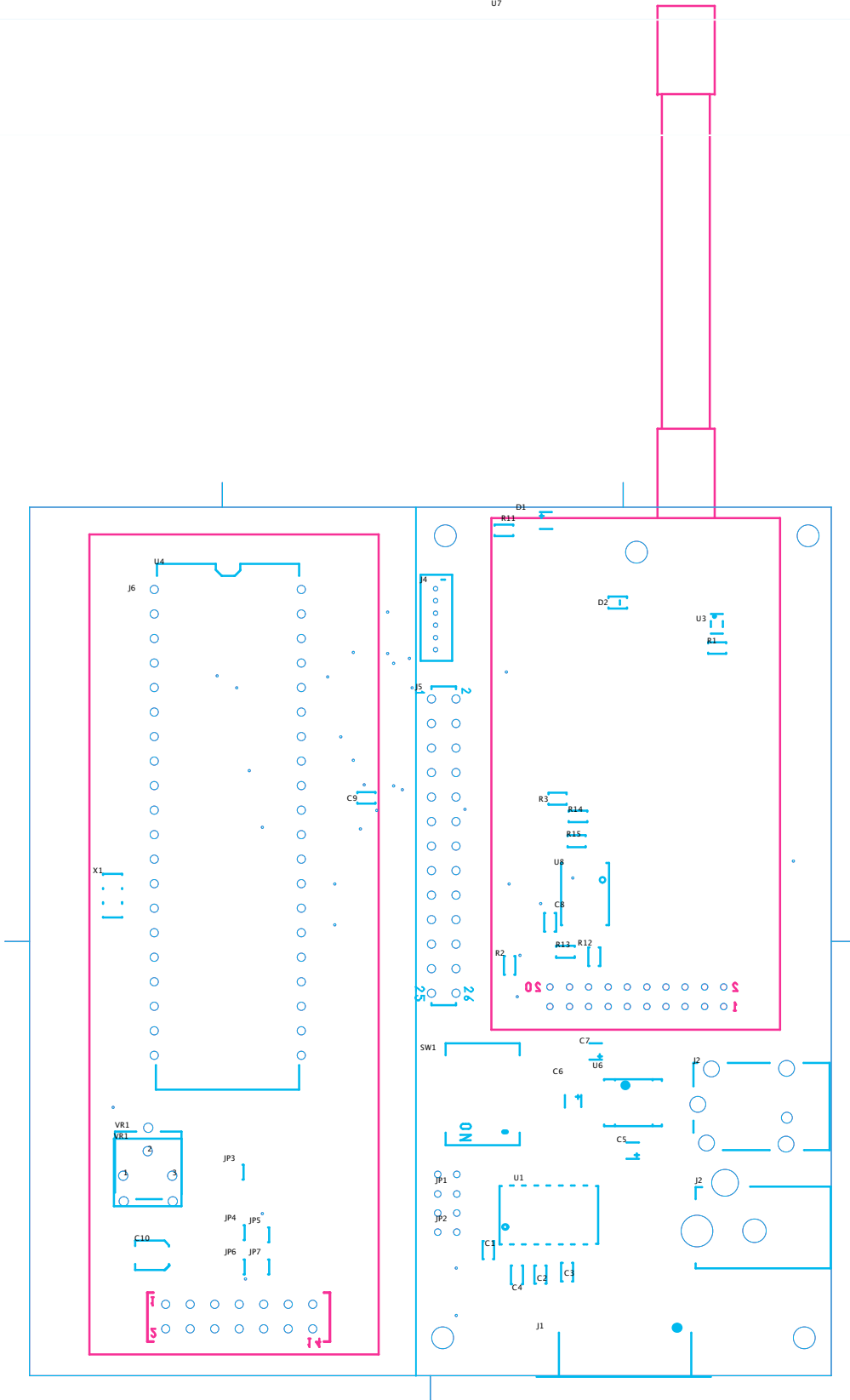


TS02Amdm 開発ボード

回路図



製品の故障や誤動作が直接人命に関わるような使い方は絶対にしないで下さい。



TS02rs232P2.slk
Fri, Oct 22, 2004 5:30 PM
Component Xray Scale 150%

