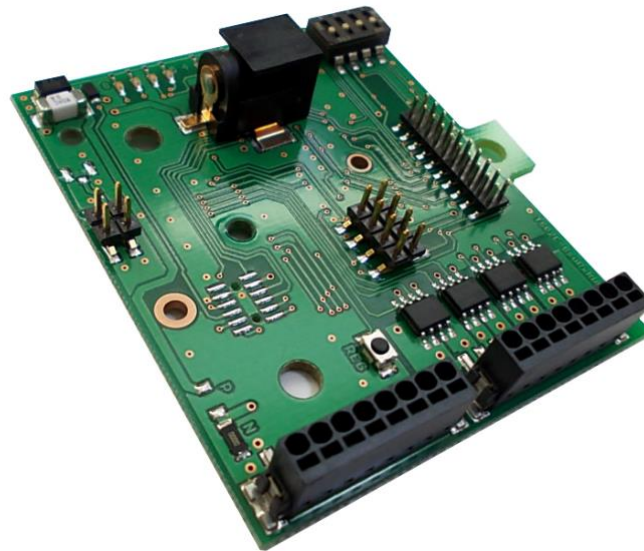




03-4swRX-NWP

受信機(防水ケース収納可)



野村エンジニアリング

Nomura Engineering Co., Ltd.

Since 1997

製品の故障や誤動作が直接人命に関わるような使い方は絶対にしないで下さい。

野村エンジニアリング株式会社 <https://www.nomura-e.co.jp/> e-mail:info@nomura-e.co.jp
〒242-0023 神奈川県大和市渋谷1丁目7-2 TEL:046-244-0041 FAX:046-244-3551



03-4swRX-NWP 仕様書

目次

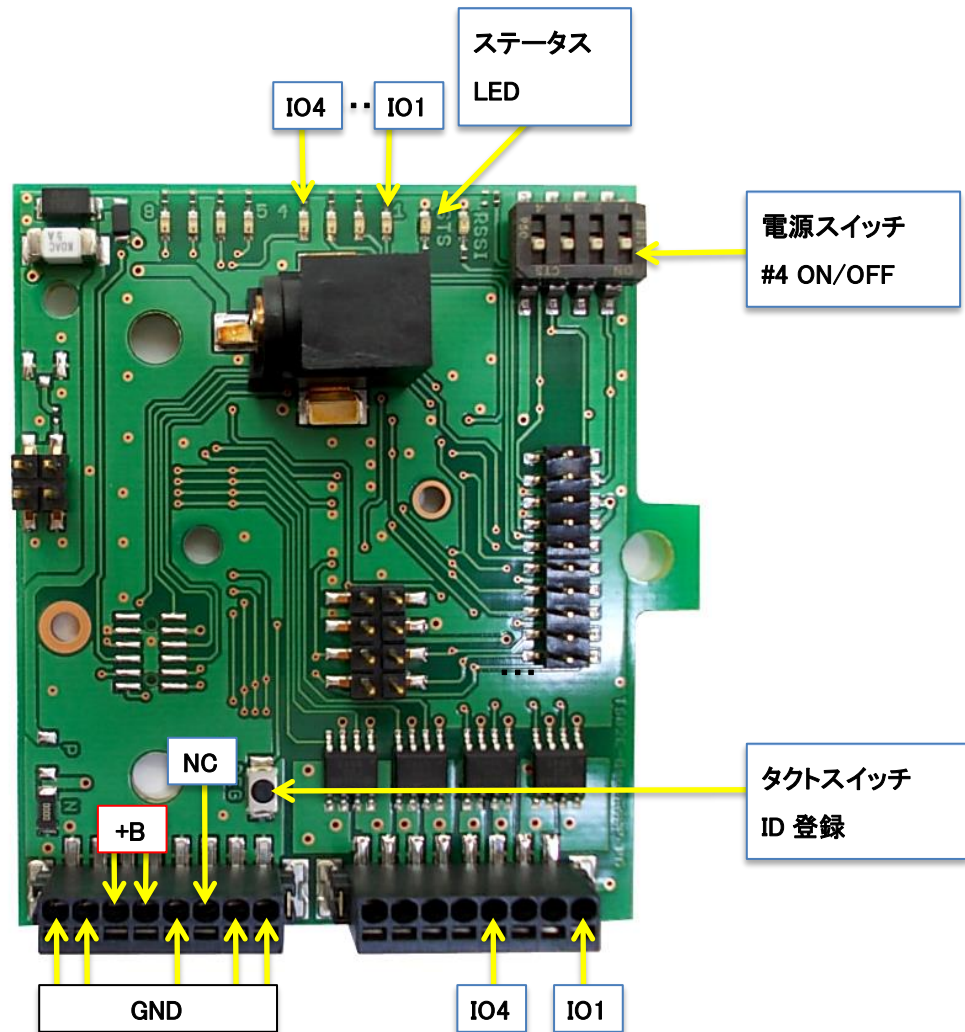
| | |
|--------------------------|----|
| 1. 概要 | 3 |
| 2. 品番（モジュールは除く） | 3 |
| 3. 電氣的仕様 | 3 |
| 4. 各部の説明 | 4 |
| 5. 端子台の接続について | 5 |
| 6. 設定スイッチについて | 5 |
| 7. ID 登録（受信機） | 6 |
| 8-1. 外形図（基板） | 7 |
| 8-2. 外形図（防水ケース収納時） | 8 |
| 9. 回路図 | 9 |
| 10. 注意事項 | 10 |
| 11. 変更履歴 | 11 |

製品の故障や誤動作が直接人命に関わるような使い方は絶対にしないで下さい。

03-4swRX-NWP 仕様書

4. 各部の説明

受信ボードは差し込み式の端子台より電源の供給と出力の取り出しを行います。
設定スイッチは各種設定で使用します。

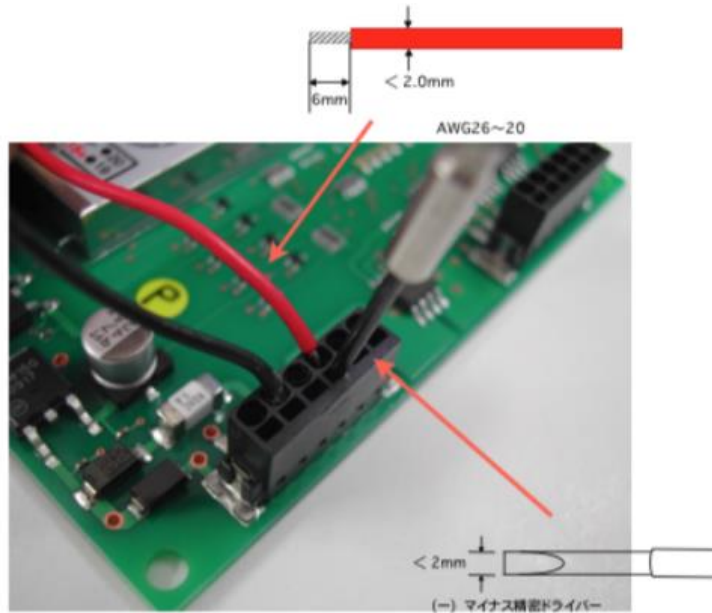


製品の故障や誤動作が直接人命に関わるような使い方は絶対にしないで下さい。

03-4swRX-NWP 仕様書

5. 端子台の接続について

端子台へのケーブル接続は細い (-) 精密ドライバーを横の四角い穴に差し込んで、ロック/解除を行います。



端子台は差し込み式で、あまり太い電線は使用できません、AWG26~AWG20 の範囲の電線サイズを使用してください。

端子台の間隔が狭いので、絶縁部が端子台のガイドの中に潜り込むようにして、出力間が短絡しないよう注意してください。絶縁部の直径は 2mm 以下である必要があります

6. 設定スイッチについて

#4 : PWR SW TS03GRX 無線モジュールの電源スイッチです。
(モジュール以外の回路は外部でON/OFFする)

製品の故障や誤動作が直接人命に関わるような使い方は絶対にしないで下さい。

03-4swRX-NWP 仕様書

7. ID 登録（受信機）

送信機にはユニークな ID が記憶されており送信毎に ID が送出されます。この ID を受信機側に登録する事でペアリングを組んで使用します。最大31までの ID を受信側で登録することができるので1対多での利用も可能です。

ID 登録方法；

- ①受信機のタクトスイッチを押しながら電源を ON する。
- ②タクトスイッチを開放する。
- ③登録する送信機を ON して受信させると、ID が登録されます。
複数台登録する場合は続けて送信機を ON させてください。
- ④受信機の電源を OFF すると登録モード解除となります。

ID クリア（全消去）；

- ①受信機のタクトスイッチを押しながら電源を ON する。
- ②タクトスイッチを開放する。
- ③再度タクトスイッチを押下する。（全消去される）
- ④受信機の電源を OFF する。

ID 登録時の注意事項；

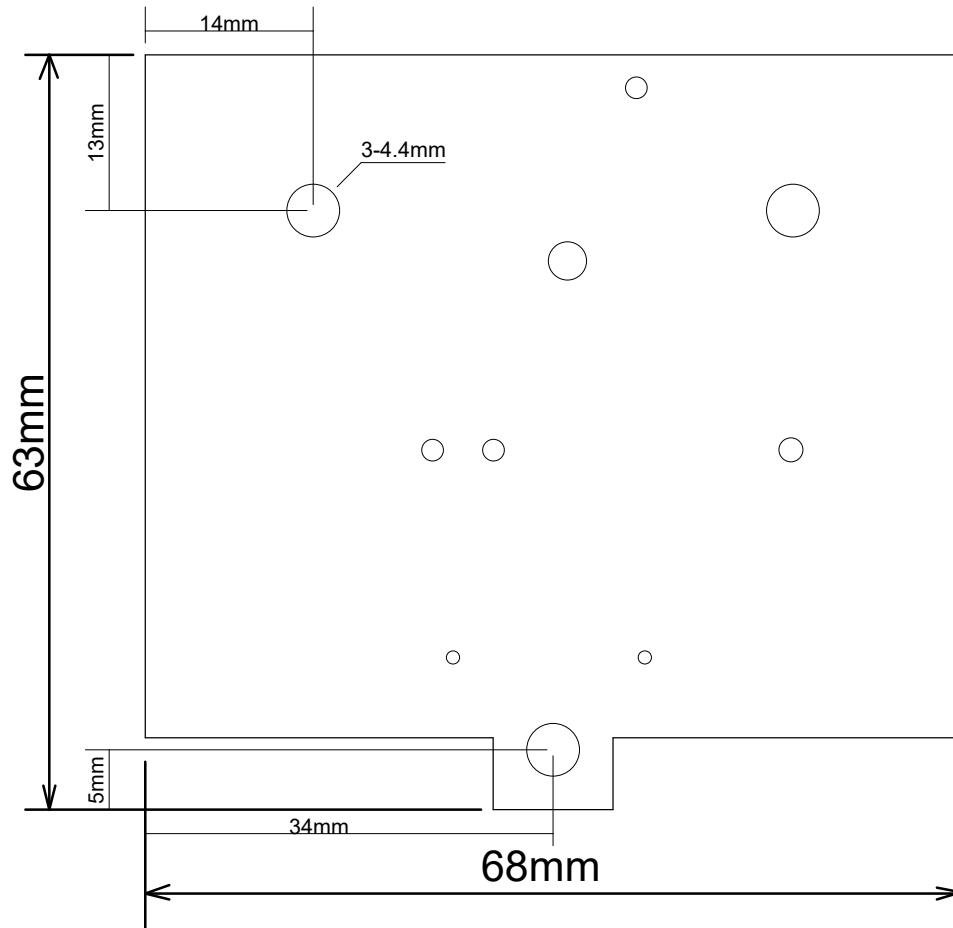
- ・受信機に ID が登録されていない場合、通信できません。
- ・ID登録済み送信機の場合、LED が高速点滅となり、無視されます。
- ・ID登録数が最大31を超えると（32台目を登録しようとする）、LED が高速点滅となり登録は無効、上書きはされません。
- ・ID登録数が最大になった後に追加登録する場合は、ID消去（全消去）を行ってから再登録してください。

製品の故障や誤動作が直接人命に関わるような使い方は絶対にしないで下さい。



03-4swRX-NWP 仕様書

8-1. 外形図（基板）



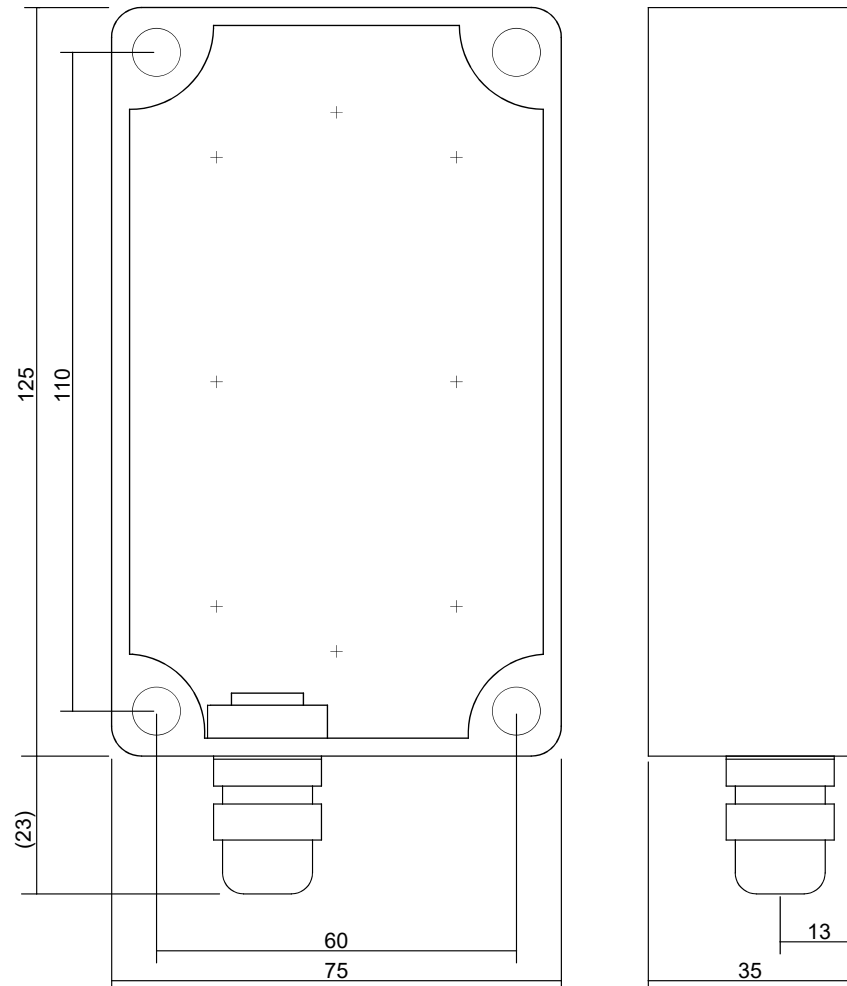
製品の故障や誤動作が直接人命に関わるような使い方は絶対にしないで下さい。

野村エンジニアリング株式会社 <https://www.nomura-e.co.jp/> e-mail:info@nomura-e.co.jp
〒242-0023 神奈川県大和市渋谷1丁目7-2 TEL:046-244-0041 FAX:046-244-3551



03-4swRX-NWP 仕様書

8-2. 外形図（防水ケース収納時）



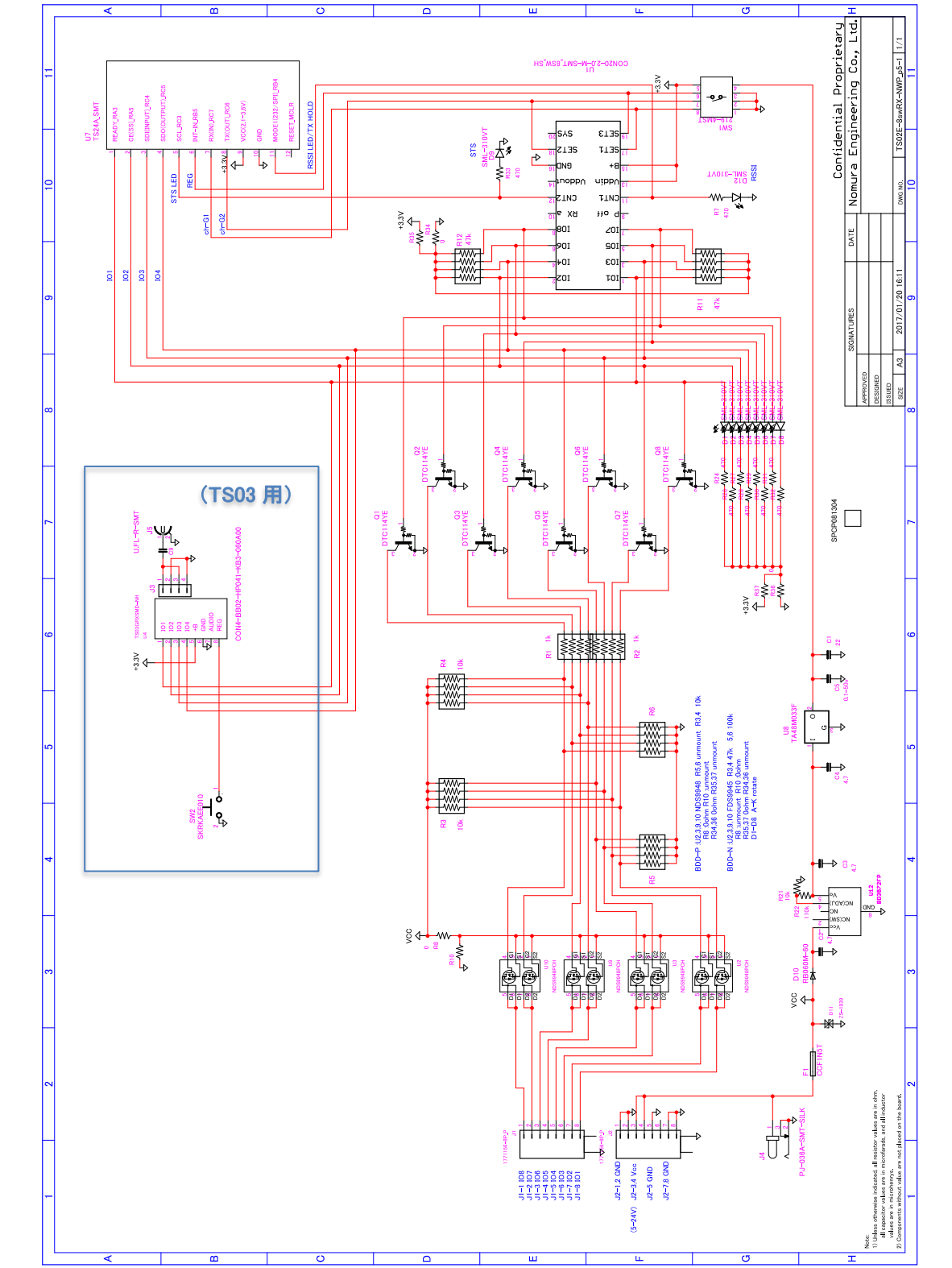
製品の故障や誤動作が直接人命に関わるような使い方は絶対にしないで下さい。

野村エンジニアリング株式会社 <https://www.nomura-e.co.jp/> e-mail:info@nomura-e.co.jp
〒242-0023 神奈川県大和市渋谷1丁目7-2 TEL:046-244-0041 FAX:046-244-3551



03-4swRX-NWP 仕様書

9. 回路図



製品の故障や誤動作が直接人命に関わるような使い方は絶対にしないで下さい。

野村エンジニアリング株式会社 <https://www.nomura-e.co.jp/> e-mail: info@nomura-e.co.jp
〒242-0023 神奈川県大和市渋谷1丁目7-2 TEL:046-244-0041 FAX:046-244-3551

03-4swRX-NWP 仕様書

10. 注意事項

❖ 電波法に関する注意事項

アンテナは取り外したり、ケースを開けて改造することは法律で禁止されていますので、絶対に行わないでください。

技術基準適合証明ラベルは剥がさないでください。ラベルの無いものは使用が禁止されています。日本国外での電波法には準じておりませんので日本国内でご使用ください。

❖ 取り扱いに関する注意事項

高速ロジック回路やブラシモータから放射される高周波ノイズで受信の感度抑制が発生して通信距離が極端に短くなることがあります。その場合はノイズ源から受信部を遠ざけるなどの工夫をしてください。

電波伝搬においてマルチパスで電波の強弱が発生しデッドポイント（ヌルポイント）が発生し、送信機を傾けただけで受信できなくなることがあります。

製品の故障や誤作動が直接人命に関わるような使い方は絶対にしないでください。

電源の逆接は機器の故障になりますので、絶対行わないでください。

強い衝撃を与えたり、水やその他の溶液に浸したりすると故障の原因となるので、絶対行わないでください。

分解して改造したりしないでください。

アンテナを強く引っ張らないでください。

基板両面に小型チップ部品を多用しています。落としたりぶついたりすると部品が剥がれたり、基板のパターンがはがれたりして製品故障の原因となりますのでご注意ください。

製品の故障や誤動作が直接人命に関わるような使い方は絶対にしないで下さい。



03-4swRX-NWP 仕様書

11. 変更履歴

| | |
|------------|----------|
| 2021/11/29 | 初版 |
| 2025/05/23 | ID 登録数変更 |

製品の故障や誤動作が直接人命に関わるような使い方は絶対にしないで下さい。