

## NE920SMA



### 1.概要

920MHz 帯用の  $1/2\lambda$  ヘリカルアンテナです。  
柔軟性がありますので、折り曲げ・衝撃等に強くなっています。  
良好な長距離無線通信を可能にします。

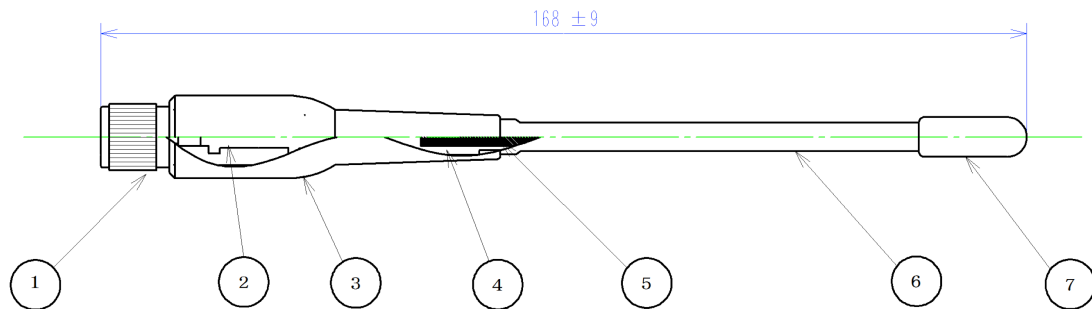
### 2.仕様

- ・形式 1/2  $\lambda$  ヘリカルアンテナ
- ・適合周波数 915-928MHz (中心周波数 920MHz)
- ・VSWR 2.0 : 1 以下 (共振周波数にて)
- ・インピーダンス 50 $\Omega$
- ・利得 2.14db 絶対利得以下 共振周波数及び最大幅射値
- ・全長 168 $\pm$ 9mm
- ・コネクタ SMA
- ・径 エレメント根元で 16mm 以下

製品の故障や誤動作が直接人命に関わるような使い方は絶対にしないで下さい。

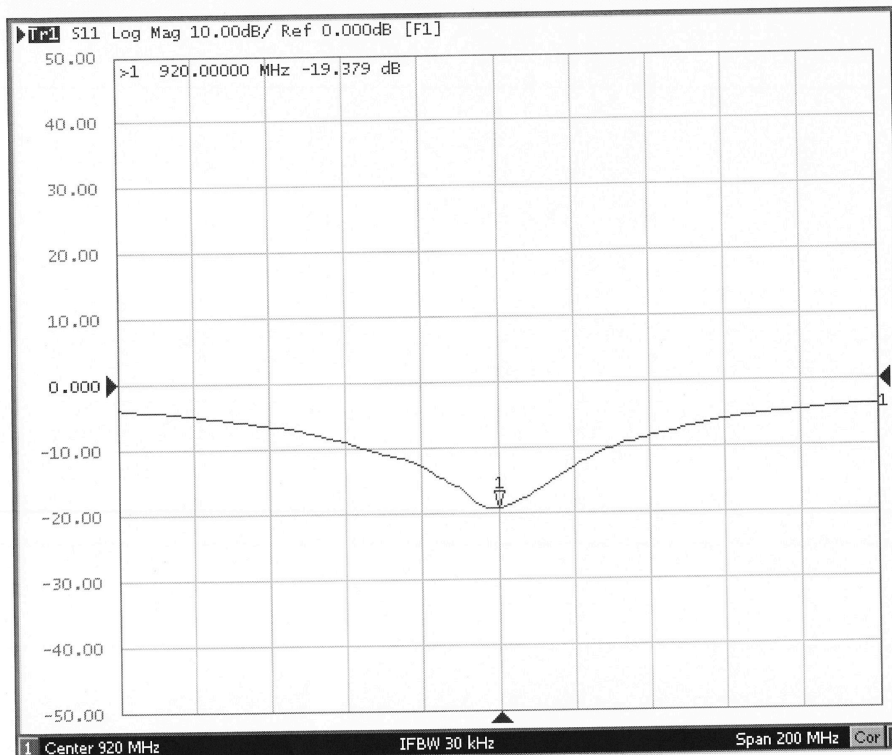
野村エンジニアリング株式会社 <http://www.nomura-e.co.jp> e-mail:[info@nomura-e.co.jp](mailto:info@nomura-e.co.jp)  
〒242-0023 神奈川県大和市渋谷1丁目7-2 TEL:046-244-0041 FAX:046-244-3551

NE920SMA



- |                 |          |
|-----------------|----------|
| 1) SMA コネクタ     | C3604/Ni |
| 2) マッチングコイル     | Cu       |
| 3) コイルケース       | ABS      |
| 4) エレメントフィッティング | C3604/Ni |
| 5) エレメント        | SWRH     |
| 6) エレメント被覆      | EPR      |
| 7) キャップ         | PVC      |

3. リターンロス測定結果



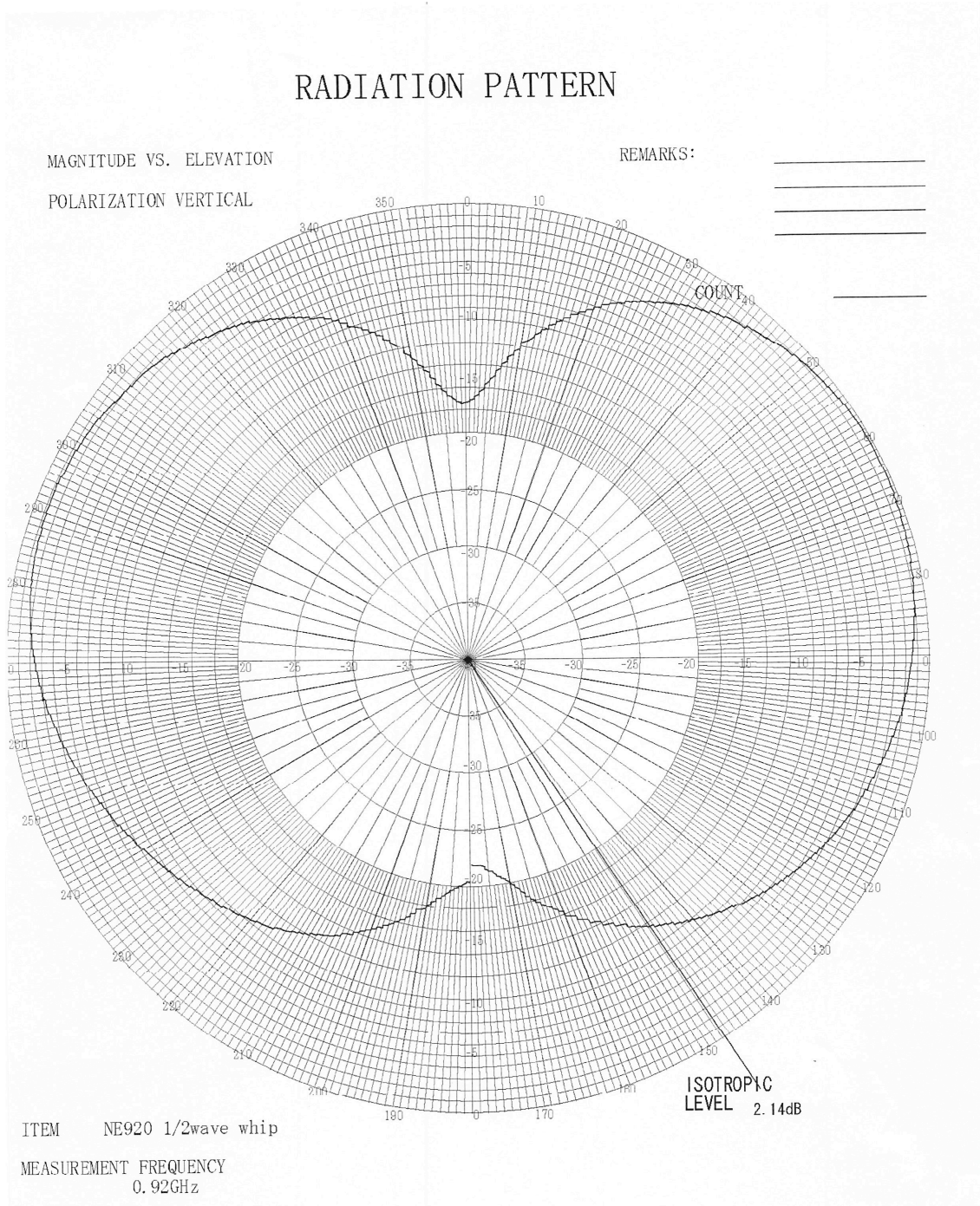
製品の故障や誤動作が直接人命に関わるような使い方は絶対にしないで下さい。

野村エンジニアリング株式会社 <http://www.nomura-e.co.jp> e-mail: [info@nomura-e.co.jp](mailto:info@nomura-e.co.jp)  
 〒242-0023 神奈川県大和市渋谷1丁目7-2 TEL:046-244-0041 FAX:046-244-3551



**NE920SMA**

4.放射パターン



製品の故障や誤動作が直接人命に関わるような使い方は絶対にしないで下さい。

野村エンジニアリング株式会社 <http://www.nomura-e.co.jp> e-mail:[info@nomura-e.co.jp](mailto:info@nomura-e.co.jp)  
〒242-0023 神奈川県大和市渋谷1丁目7-2 TEL:046-244-0041 FAX:046-244-3551