

**ANT-315/426・429LMGN/LBLK-4.0SMA/BNC 仕様書**

## 概要

315MHz 帯及び 426MHz/429MHz 帯用のマグネットベース付き 1/4 λ ホイップアンテナです。  
MGN タイプは、マグネットにより金属物に固定が可能な為、簡単に設置可能です。  
BLK タイプは、ステンレスブラケットを用いて固定します。  
アンテナ本体は防水構造の為、雨中での使用が可能です。

## 構成品

ANT-\*\*\*-LMGN-4.0-### (\*\*\*: 426MHz・429MHz または 315MHz、###: SMA または BNC)

アンテナエレメント	× 1
マグネットベース(ケーブル一体型)	× 1
BNC 変換コネクタ	× 1 (4.0BNC のみ)

ANT-\*\*\*-LBLK-4.0-### (\*\*\*: 426MHz/429MHz または 315MHz、###: SMA または BNC)

アンテナエレメント	× 1
ステンレスブラケット(ケーブル一体型)	× 1
BNC 変換コネクタ	× 1 (4.0BNC のみ)

製品の故障や誤動作が直接人命に関わるような使い方は絶対にしないで下さい。

野村エンジニアリング株式会社 <http://www.nomura-e.co.jp> e-mail:[info@nomura-e.co.jp](mailto:info@nomura-e.co.jp)  
〒242-0023 神奈川県大和市渋谷1丁目7-2 TEL:046-244-0041 FAX:046-244-3551

**ANT-315/426・429LMGN/LBLK-4.0SMA/BNC 仕様書****仕様**

- ・適合周波数 ANT-315: 315MHz 帯  
ANT-429: 426MHz 帯/429MHz 帯
- ・利得 2.14dBi
- ・VSWR ANT-315: 1.5 以下 (310~320MHz にて)  
ANT-429: 1.5 以下 (425~435MHz にて)  
※320×240mm の鉄板上に設置し、ケーブルを完全に延ばした場合に上記特性となります。
- ・使用ケーブル RG-174A/U
- ・ケーブル長 4m
- ・コネクタ SMA-P  
※4.0BNC は SMA-J~BNC-P 変換コネクタが付属します。
- ・エレメント材質 ステンレス
- ・外形寸法 ANT-315: 50×270mm (ベース径×高さ)  
ANT-429: 50×180mm
- ・使用温度範囲 -10~+60℃
- ・保護仕様 防水  
※ SMA/BNC コネクタ部は防水非対応となります。

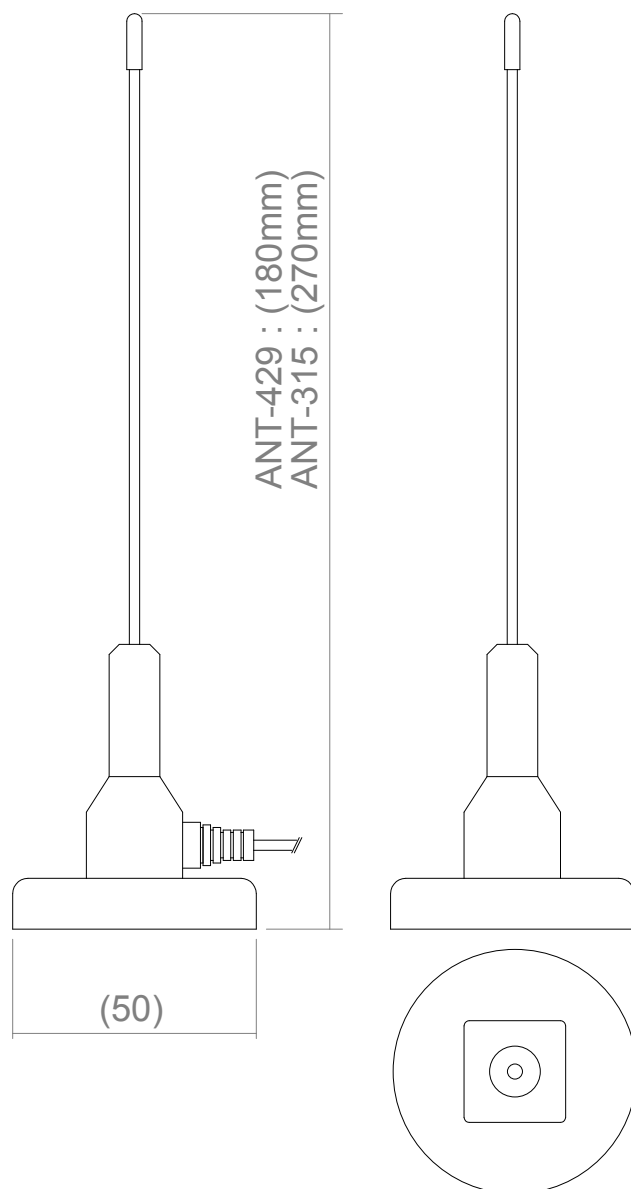
**注意事項**

- ・電波法の規定により、特定小電力無線機器のアンテナ改造は禁止されております。特定小電力無線機器と組み合わせる場合は、受信機用のアンテナとして御使用下さい。
- ・アンテナエレメント先端は鋭くなっております。けが等の危険がありますので、必ず、付属のキャップを取り付けた状態で御使用下さい。
- ・アンテナ周囲の金属物の影響を強く受けます。十分に性能を発揮させる為、極力、設置面以外に金属物が無い環境にて御使用下さい。

製品の故障や誤動作が直接人命に関わるような使い方は絶対にしないで下さい。

ANT-315/426-429LMGN/LBLK-4.0SMA/BNC 仕様書

MGN タイプ外形図

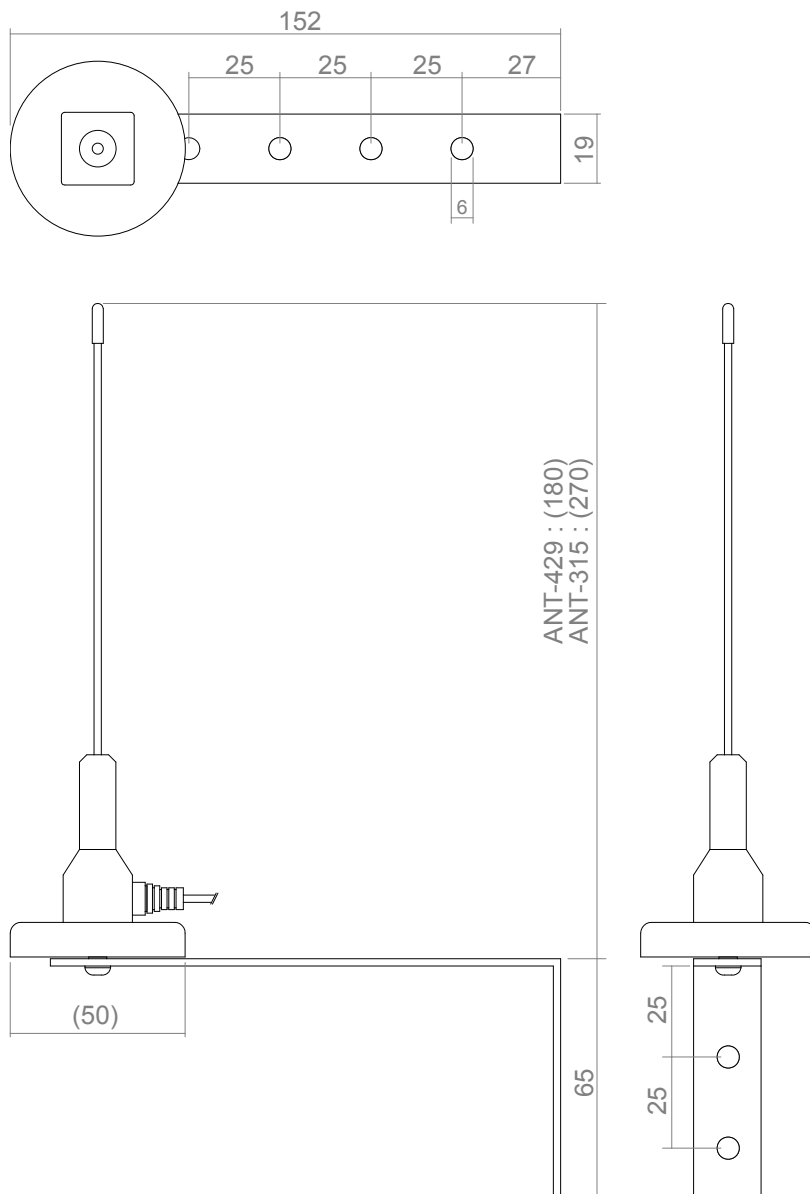


製品の故障や誤動作が直接人命に関わるような使い方は絶対にしないで下さい。

野村エンジニアリング株式会社 <http://www.nomura-e.co.jp> e-mail:[info@nomura-e.co.jp](mailto:info@nomura-e.co.jp)  
〒242-0023 神奈川県大和市渋谷1丁目7-2 TEL:046-244-0041 FAX:046-244-3551

**ANT-315/426-429LMGN/LBLK-4.0SMA/BNC 仕様書**

BLK タイプ外形図



製品の故障や誤動作が直接人命に関わるような使い方は絶対にしないで下さい。

野村エンジニアリング株式会社 <http://www.nomura-e.co.jp> e-mail:[info@nomura-e.co.jp](mailto:info@nomura-e.co.jp)  
 〒242-0023 神奈川県大和市渋谷1丁目7-2 TEL:046-244-0041 FAX:046-244-3551