


特定小電力無線モジュール 920MHz

TS92

技適取得済み 
ARIB STD-T108 準拠



Low Power Radio Module ---TS series---

出力パワー / 伝送スピードをコマンドで切り替えられる スピード・通信距離のバランスが取れた無線モジュール

特長

- マルチチャンネル通信をサポート
 - 送信出力: 1mW / 10mW / 20mWに対応
 - 伝送スピード: 2.4k / 4.8k / 9.6k / 50kbpsに対応
 - 4接点までのスイッチ系フォーマットと
シリアルデータ用のモデムフォーマットをラインナップ
コマンド不要でデータ通信可能な無手順モデムも!
 - 見通しの通信距離(2.4kbps/10mW)は、
パターンアンテナ同士: 200m以上
1/2λ外部アンテナ同士: 1km以上
 - 当社TS24Aと一部載せ替えが可能
- * カスタマイズ、基板設計などお気軽にご相談ください。



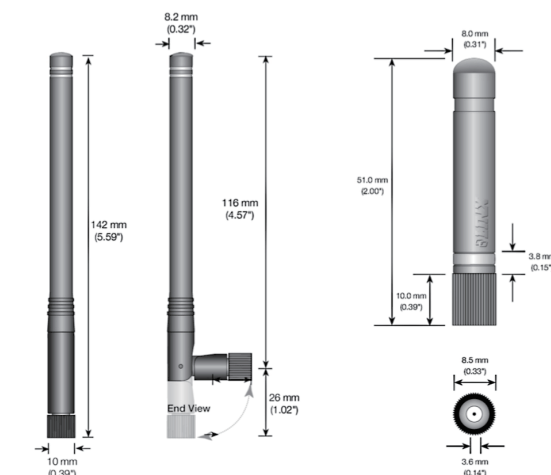
外部アンテナ 工事設計認証取得済み

Fアンテナ



① EXT1 : ANT916-CW-HWR

② EXT2 : ANT916-CW-RH



③ EXT3 : NE920SMA

仕様 Electrical Specifications :

準拠規格	ARIB STD-T108
送信出力	1mW/10mW/20mW(切り替え可能)
伝送スピード	2.4k/4.8k/9.6k/50kbps(切り替え可能)
送受信周波数	920.6 MHz~928.0MHz
チャンネルステップ	200kHz
周波数チャンネル	38ch
受信感度	-116dBm以下@1%BER(2.4kbps/FSK)
変調方式	FSK/4-GFSK
I/F 方式	シリアル通信(調歩同期 / CMOSレベル) SPI通信(スリープ)
電源電圧	2.1V~3.6V ※逆接続保護はありません
消費電流	約2μA以下(スリープモード) 約1mA(スタンバイモード) 約27mA(受信モード) 約37mA(送信モード 10mW) 約29mA(送信モード 1mW)
アンテナ	プリントアンテナまたは外部アンテナ
寸法	27×25×3.5(横×縦×高さ[mm]) ※突起物除く
重量	3g (プリントアンテナ) / 20g (外部アンテナ)
動作温度	-20°C~60°C(結露なきこと)

Nomura Engineering Co., Ltd.

野村エンジニアリング株式会社

〒242-0023 神奈川県大和市渋谷1丁目7-2
 電話: 046-244-0041(代表) 046-244-0771(技術)
 FAX: 046-244-3551
 Email: info@nomura-e.co.jp
 URL: http://www.nomura-e.co.jp