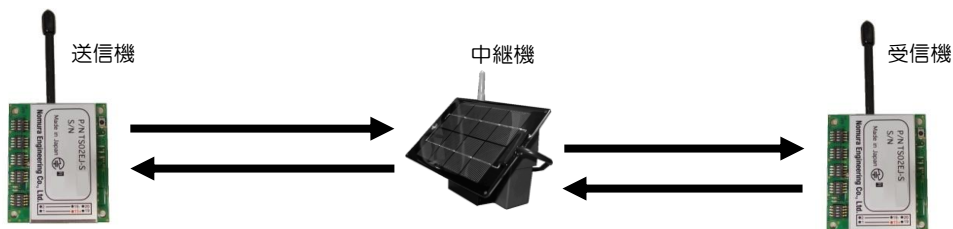
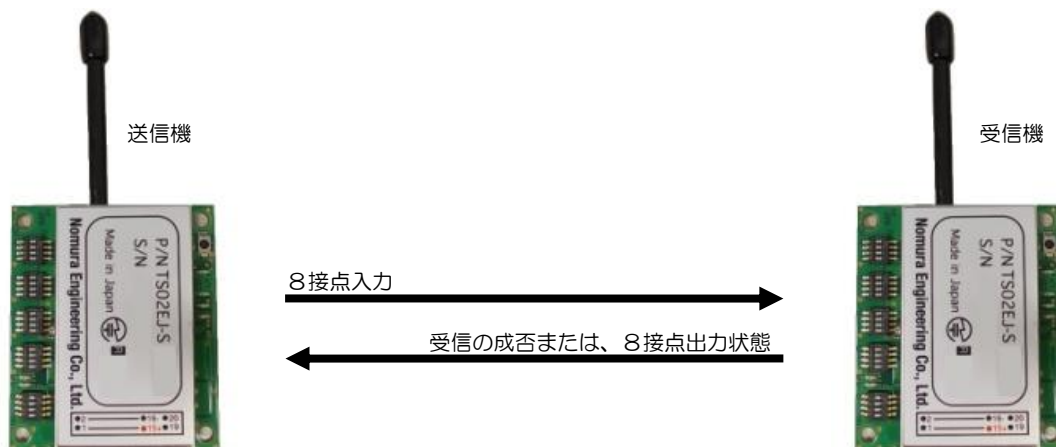


特定小電力無線モジュール付き
8接点入出力 ループバック通信

TS02EJ-x 8sw LP



野村エンジニアリング（有）

Nomura Engineering Co., Ltd.

Since 1997

製品の故障や誤動作が直接人命に関わるような使い方は絶対にしないで下さい。

野村エンジニアリング有限公司 <http://www.nomura-e.co.jp> e-mail:engineer@nomura-e.co.jp
〒242-0023 神奈川県大和市渋谷1丁目7-2 TEL:046-244-0041 FAX:046-244-3551

Table of contents

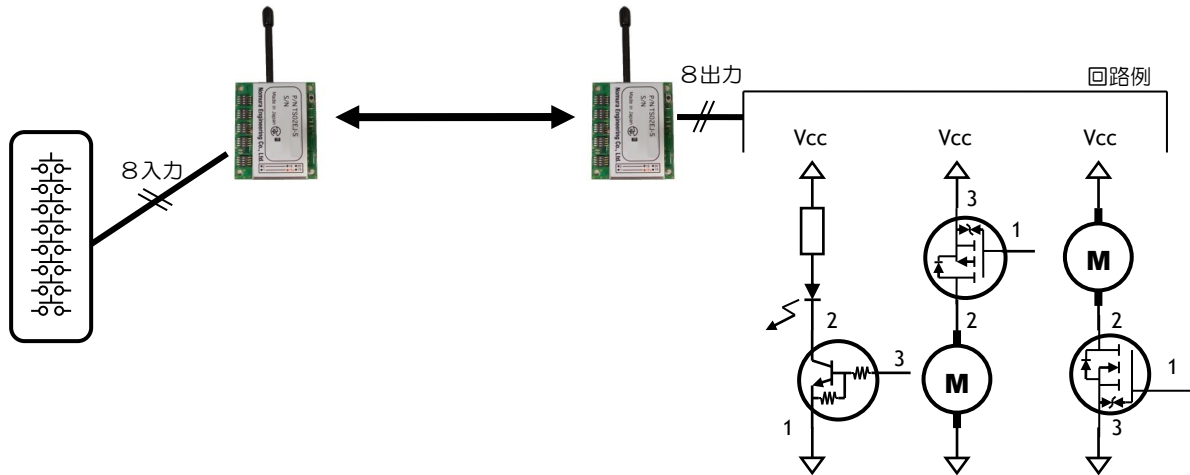
特徴.....	3
概要.....	4
特徴.....	5
製品構成.....	6
送信機.....	6
受信機.....	6
関連製品.....	7
電氣的仕様.....	8
TS02EJモジュールの取り付け.....	8
ユーザボードへの取り付け.....	8
入出力端子の名称及び機能.....	9
受信ボードRSSI表示.....	11
マルチチャンネルアクセス.....	11
送信時間.....	11
取扱方法.....	12
設定項目.....	14
チャンネルグループ（送受信機共通）.....	14
ACKモード/STSモード（送信機）.....	14
受信動作モード（受信機）.....	15
出力モード（送受信機共通）.....	15
受信出力ホールド時間（受信機）.....	15
ID登録とIDクリア（受信機）.....	16
SRPC中継機自動検索（TS02EJ-x 8swLDM LP TXのみ）.....	17
基板寸法図.....	18
電波法に関する注意事項.....	19
取扱に関する注意事項.....	19
変更履歴.....	20

製品の故障や誤動作が直接人命に関わるような使い方は絶対にしないで下さい。

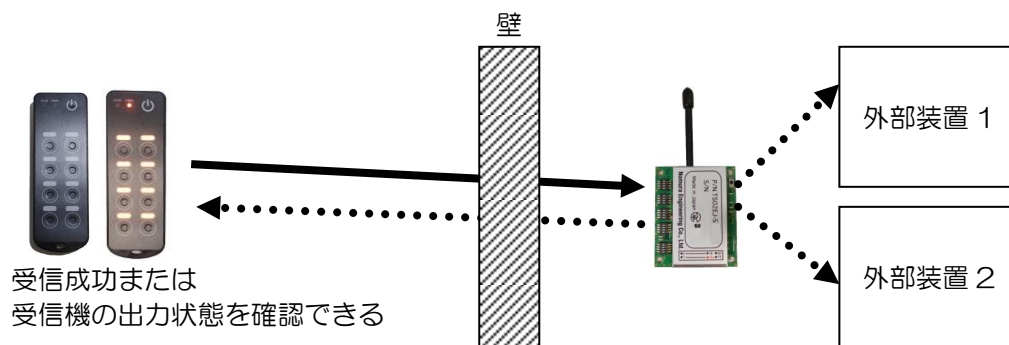
TS02EJ-x 8sw LP Firmware Specifications

特徴

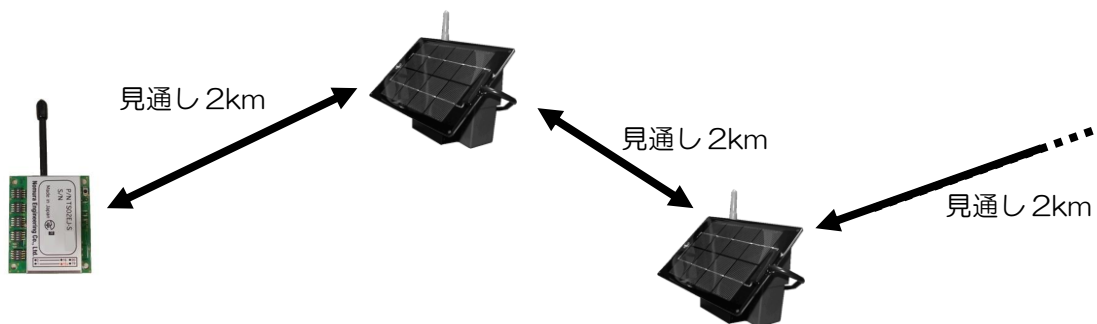
- ① 送信機に電源と押しボタンスイッチ、受信モジュールに適切なドライバー回路を付加するだけで、8スイッチのオン/オフ制御リモコンを容易に構成できる



- ② 視認できない装置の電源のON/OFF + 電源のON/OFF状態の確認



- ③ 設置が容易な長距離通信



製品の故障や誤動作が直接人命に関わるような使い方は絶対にしないで下さい。

TS02EJ-x 8sw LP Firmware Specifications

概要

ループバック通信とは、送信機側で受信機が確実に動作したのかを確認する方法です。SRPC 中継機にも対応しているので、視認することができない遠距離の通信に向いています。

送信機の入力端子をグラウンドに落とすと、空いている通信チャネルを自動で検出し送信が開始されます。受信機は受信に成功すると、送信してきた送信機に対して返信します。この返信により、送信が確実に受信されたことがわかります。

送信機には、ACK モードと STS モードの 2 パターンの動作モードがあります。送信機を ACK モードにすると、受信の成否のみを確認することができます。送信機の入力端子をグラウンドに落とすと、その入力端子に対応する出力端子の出力で成否が確認できます。送信機を STS モードにすると、受信機の 8 接点出力全てを確認することができます。送信機の入力端子をグラウンドに落とすと、受信機の 8 接点出力と送信機の 8 接点出力が同じになります。

また、STS モードでは電源投入時に自動で受信機へ送信して、受信機と同期をとります。

受信機には、モーメンタリ動作・オルタネイト動作（1-8 トグル、2-4 トグル）の計 3 パターンの動作モードがあります。受信機をモーメンタリ動作にすると、接点出力がアクティブになってからホールド時間経過後インアクティブになります（接点入力でインアクティブにすることもできます）。受信機を 1-8 トグル動作にすると、送信機と同じ入力端子で受信機のアクティブ/インアクティブが切り替わります。受信機を 2-4 トグル動作にすると、アクティブにする入力端子とインアクティブにする入力端子を分けることができます。つまり、送信機の入力端子 1 で受信機の出端子 1 がアクティブ、出端子 2 がインアクティブになり、送信機の入力端子 2 で受信機の出端子 1 がインアクティブ、出端子 2 がアクティブになります。受信機の出力は、アクティブロー・アクティブハイを切り替えることができます。

TS02EJ-x 8swLDM LP は、SRPC 中継機対応製品になります。SRPC 中継機とは、太陽電池システムを搭載した外部電源不要の中継機になります。長距離タイプの TS02EJ-x 8swLDM LP では、見通し 2km 程度ですが、間に SRPC 中継機を設置すると通信距離が倍（見通し 4km）になります。SRPC 中継機の連結は最大 10 台まで可能です。

製品の故障や誤動作が直接人命に関わるような使い方は絶対にしないで下さい。

特 徴

- RoHS 対応
- 429MHz 10mW TS02EJ-x mdm4/mdm4LDM 搭載
- 技適認証済み、免許不要
- マルチチャンネルアクセス方式：3チャンネル自動補足
- I/O 情報を手軽に無線で通信可能
- マイコンを使わずに多チャンネルリモコンを構築可能
- ロープロファイル
- 2.1V~3.6V または 5.0V~7.0V DC 動作で低消費電力

製品の故障や誤動作が直接人命に関わるような使い方は絶対にしないで下さい。

TS02EJ-x 8sw LP Firmware Specifications

製品構成

送信機

接点用送信機

TS02EJ-x 8sw LP TX

接点用送信機 長距離用 SRPC 対応品

TS02EJ-x 8swLDM LP TX

x: モジュールのアンテナ形式

S: ホイップアンテナ

F: フレキシブルアンテナ

P: 基板アンテナ



受信機

接点用受信機

TS02EJ-x 8sw LP RX

接点用受信機 長距離用 SRPC 対応品

TS02EJ-x 8swLDM LP RX

x: モジュールのアンテナ形式

S: ホイップアンテナ

F: フレキシブルアンテナ

P: 基板アンテナ

製品の故障や誤動作が直接人命に関わるような使い方は絶対にしないで下さい。

TS02EJ-x 8sw LP Firmware Specifications

関連製品



ハンドヘルド送信機

TS02ENH2 LP TX

ハンドヘルド送信機 長距離用 SRPC 対応品

TS02ENH2 LDM LP TX

ハンドヘルド受信機

TS02ENH2 LP RX

ハンドヘルド受信機 長距離用 SRPC 対応品

TS02ENH2 LDM LP RX

※ TS02EJ-x 8sw LP と組み合わせてご使用いただけます。
詳しくは、TS02ENH2 LP の仕様書を参照してください。



接点用送信機 防水ケース AC/DC電源

TS02EJ 8sw LP TX NWP

接点用送信機 長距離用 防水ケース AC/DC電源 SRPC 対応品

TS02EJ 8swLDM LP TX NWP

接点用受信機 防水ケース AC/DC電源

TS02EJ 8sw LP RX NWP-*

接点用受信機 防水ケース AC/DC電源 SRPC 対応品

TS02EJ 8swLDM LP RX NWP-*

※ TS02EJ-x 8sw LP と組み合わせてご使用いただけます。
詳しくは、TS02EJ 8sw LP NWP の仕様書を参照してください。

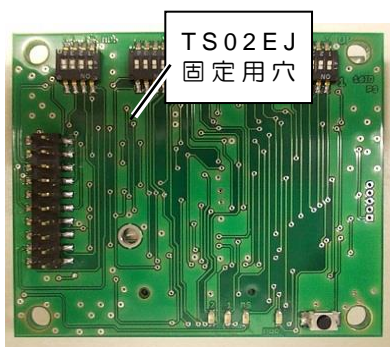
製品の故障や誤動作が直接人命に関わるような使い方は絶対にしないで下さい。

TS02EJ-x 8sw LP Firmware Specifications

電 気 的 仕 様

無線モジュール	当社 TS02EJ mdm4 / TS02EJ mdm4LDM (429MHz 帯 特定小電力)
外形寸法	46 × 55 mm アンテナ、突起物含まず
温度範囲	-10~60°C 30~90%RH 結露無きこと
電源	2.1~3.6V DC または 5.0~7.0V DC
消費電流	50mA 以下

TS02EJ モジュールの取り付け



TS02EJ モジュールにモジュール付属の絶縁シートを貼り付けてから、本機の TS02EJ 接続コネクタに差し込みます。差し込んだら、基板の固定穴にモジュール付属のネジで固定します（ネジ固定は1カ所です）。詳細は、TS02EJ ハードウェア共通仕様書を参照してください。

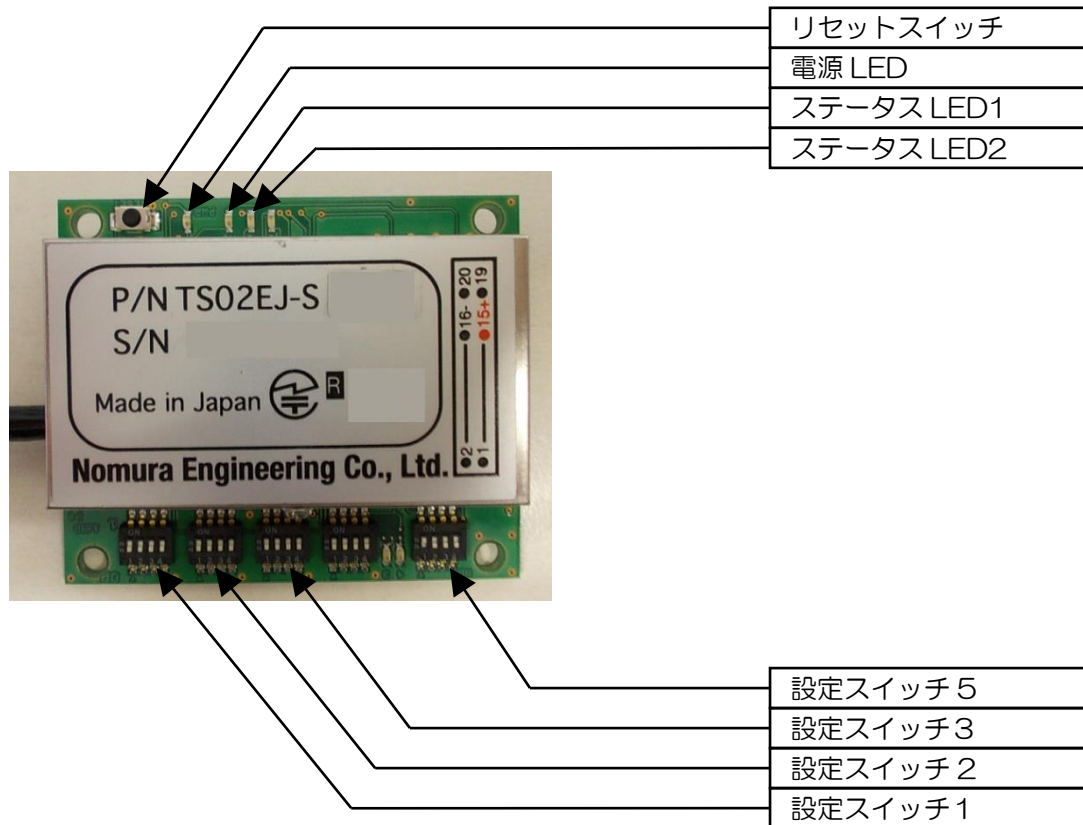
ユーザボードへの取り付け

ユーザボードには2mmピッチの20ピンメスソケットを取り付けます。取り付け寸法は末尾ページを参照してください。

添付コネクタ：MOLEX 製 87340-2024（SMTタイプ）または、相当品

製品の故障や誤動作が直接人命に関わるような使い方は絶対にしないで下さい。

入出力端子の名称及び機能


リセットスイッチ

スイッチを押すと、リセットされます。

電源 LED

電源が入ると点灯し、電源が切れると消灯します。

ステータス LED1

送信機：送信中に点灯します。空いているチャンネルが無い場合は、高速点滅します。

受信機：受信中に点灯します。それ以外は、点滅します。

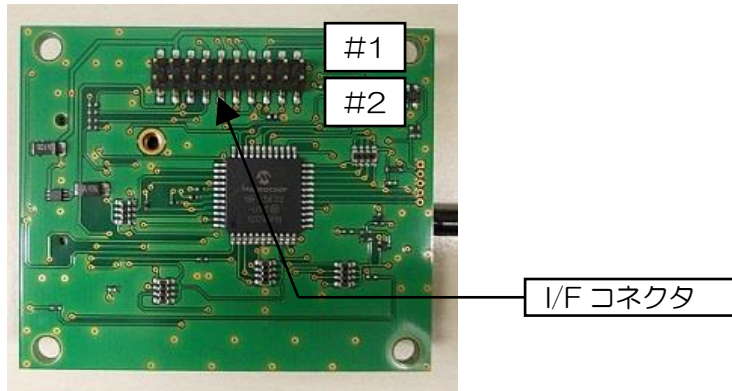
ステータス LED2

送信機：送信している間と受信機からの返信待ちの間点灯します。

受信機：RSSI（受信電界強度）の目安を表示します。

製品の故障や誤動作が直接人命に関わるような使い方は絶対にしないで下さい。

TS02EJ-x 8sw LP Firmware Specifications



送信機

ピン	端子名	機能
1~8	IN1~8	入力端子 1~8 (内部プルアップ 47kΩ)
9~16	STS1~8	ステータス出力端子 1~8
17	Vcc1	Vcc1 (2.1V~3.6V)
18	Vcc2	Vcc2 (5.0V~7.0V)
19, 20	GND	グラウンド

受信機

ピン	端子名	機能
1~8	OUT1~8	出力端子 1~8
9~16	EXT1~8	拡張入力端子 1~8 (内部プルアップ 47kΩ)
17	Vcc1	Vcc1 (2.1V~3.6V)
18	Vcc2	Vcc2 (5.0V~7.0V)
19, 20	GND	グラウンド

- ※ 入力ポートは、グラウンド間とのショート時にアクティブになり、オープン時にはインアクティブになります。
- ※ 入力ポートには、外部プルアップ用のダイオードはありません
- ※ 動作電圧 (Vdd) は、
Vcc1 に電源を接続すると動作電圧 (Vdd) は、Vcc1 と同じになります。
Vcc2 に電源を接続すると動作電圧 (Vdd) は、3.0V になります。
- ※ 入力ポートは、C-MOS 入力で、 $V_{iH} > 0.8 \times V_{dd}$ 、 $V_{iL} < 0.2 \times V_{dd}$
- ※ 出力ポートは、C-MOS 出力で、 $V_{oH} > V_{dd} \times 0.7$ 、 $V_{oL} < 0.6$
- ※ 入力ポートにノイズ対策フィルタは内蔵していません。必要な場合は外部回路で対応して下さい。

製品の故障や誤動作が直接人命に関わるような使い方は絶対にしないで下さい。

TS02EJ-x 8sw LP Firmware Specifications

受信ボードRSSI表示

受信電界強度の目安を LED にて表示しています。RSSI 表示と信号レベルはおよそ以下の関係となっています。

<u>RSSI 表示</u>	<u>信号レベル</u>
点灯	-100dBm 以上
点滅	-110~-101dBm *-110dBm に近づくと不規則な点滅となる
消灯	-116dBm 以下

RSSI 表示は設置場所が適切な否かを判断する上での目安として利用できます。RSSI 表示が点灯状態では取りこぼしの内安定した受信が得られ、点滅状態では受信は可能ですが感度点に近く余裕のない受信状態であることを示しています。

マルチチャネルアクセス

複数システムを同時に使用する時に電波衝突が発生しないよう、マルチチャネルアクセス方式を採用しています。

受信機は、電源オンで3チャネルのマルチチャネルスキャンを行っています。送信機は送信を開始する毎にキャリアセンスを実行し、チャネルが占有されていないかを確認、空きチャネルを探し出して送信を行います。

マルチチャネルアクセスは電波衝突を回避することは可能ですが、受信機の応答が遅れるデメリットがあります。

送信時間

送信時間は、送信機→受信機と受信機→送信機の往復掛かります。送信時間は下記の式で計算できます。

TS02EJ-x 8sw LP TX : 送信時間 = 2 × 350ms

TS02EJ-x 8swLDM LP TX : 送信時間 = 2 × 1800ms × (1+SRPC 中継機の連結数)

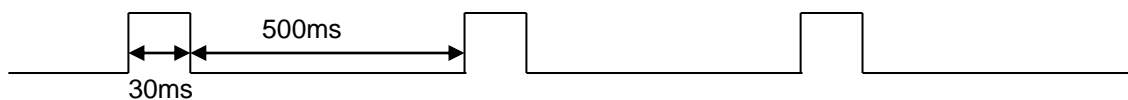
製品の故障や誤動作が直接人命に関わるような使い方は絶対にしないで下さい。

取扱方法

送信機の電源を入れると、ACK モードならスタンバイ状態、STS モードならリンク状態で起動します。スタンバイ状態の時に、送信機の入力端子（IN1～8）のいずれかをグラウンドに落とすと、キャリアセンスを行い、空きチャンネルを探し出し送信を行います。複数の送信機を同時に操作したり、他の同一周波数の特定小電力機器により、その周波数チャンネルが占有されている場合、空きチャンネルが見つかるまで周波数スキャンを行い、ステータス LED1 は高速点滅したままとなります。その後、空きチャンネルが見つかったら、ステータス LED1 は点灯し送信が開始されます。

送信機は送信が完了した後、受信機からの返信待ちに入ります。返信待ちの間は、送信した入力端子（IN1～8）の番号と同じステータス出力端子（STS1～8）が 500ms 間隔でアクティブ/インアクティブを繰り返します（図1）。

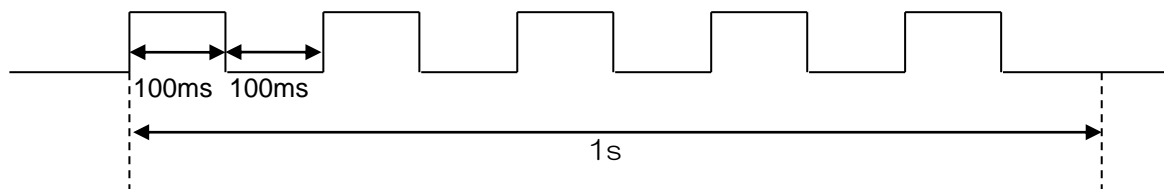
図1 受信待ちの時の、ステータス出力端子（STS1～8）の波形（アクティブハイ時）



送信機は、受信機からの返信を受信すると、ACK モードの場合には、送信した入力端子（IN1～8）の番号と同じステータス出力端子（STS1～8）が 1 秒間アクティブになります。STS モードの場合には、受信機出力端子（OUT1～8）と同じものが送信機のステータス出力端子（STS1～8）から出力され、保持されます。

受信機の返信を受信できなかった場合は、全てのステータス出力端子（STS1～8）から 1 秒間アクティブ/インアクティブが繰り返されます（図2）。

図2 返信を受信できなかった時の、ステータス出力端子（STS1～8）の波形（アクティブハイ時）



リンク状態では、受信機が見つかるまで一定間隔で送信を繰り返します。受信機から返信を受けると、スタンバイ状態に移行します。

送信機の入力端子（IN1～8）をグラウンドに落とし続けても連続して送信は行いません。

受信機には、受信動作モードとしてモーメンタリ動作、オルタネイト動作（1-8 トグル）、オルタネイト動作（2-4 トグル）の3種類あります。モーメンタリ動作には、受信機出力端子がアクティブになってからホールド時間経過するとインアクティブになるもの（図3）と、受信機の拡張入力端子（EXT1～8）をグラウンドに落とすとインアクティブになるもの（図4）があります。

製品の故障や誤動作が直接人命に関わるような使い方は絶対にしないで下さい。

TS02EJ-x 8sw LP Firmware Specifications

図3 受信機のモーメンタリ動作（ホールド時間1秒、アクティブハイの場合）

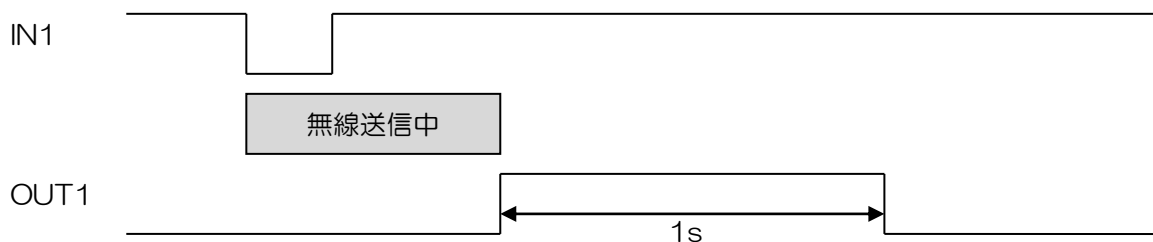
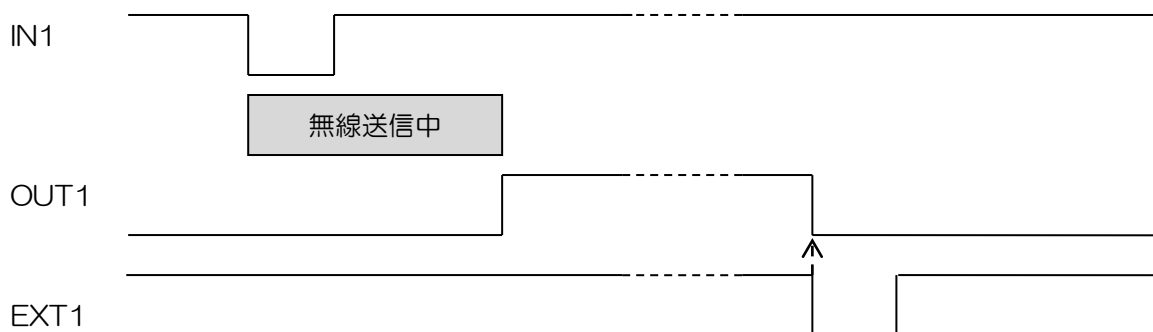


図4 受信機のモーメンタリ動作（拡張入力端子使用、アクティブハイの場合）



オルタネイト動作（1-8 トグル）の場合には、送信機の同じ入力端子（IN1～8）で受信機出力端子（OUT1～8）のアクティブ／インアクティブが切り替わります。オルタネイト動作（2-4 トグル）の場合には、送信機の違う入力端子（IN1～8）で受信機出力端子（OUT1～8）のアクティブ・インアクティブを切り替えます。1 2、3 4、5 6、7 8の組みになっているので、入力端子 IN1 をグラウンドに落とすと、出力端子 OUT1 がアクティブになり、OUT2 がインアクティブになります。入力端子 IN2 をグラウンドに落とすと、出力端子 OUT1 がインアクティブになり、OUT2 がアクティブになります。

SRPC 中継機を使用する場合は、送信機だけ設定を行います。送信機を SRPC 中継機自動検索モードで起動すると、最寄りの中継機を使用するように設定されます。

製品の故障や誤動作が直接人命に関わるような使い方は絶対にしないで下さい。

TS02EJ-x 8sw LP Firmware Specifications**設定項目****チャンネルグループ（送受信機共通）**

利用可能な40チャンネルは混変調特性などを考慮して4つのグループ、3チャンネルずつに分割されています。同一エリア内で複数セットを使用される場合はできるだけ異なったチャンネルグループを使用して下さい。

チャンネルグループは、電源投入時の1回だけチェックするので、変更した時は電源を再投入するか、リセットボタンを押します。

<u>チャンネルグループ</u>	<u>設定スイッチ3 #1</u>	<u>設定スイッチ3 #2</u>
1	OFF	OFF
2	ON	OFF
3	OFF	ON
4	ON	ON

注 意

チャンネルグループが異なると動作しないので、送受信共に同一のチャンネルグループに設定して下さい。
複数のシステムを狭いエリアで使用する場合は異なるチャンネルグループを使用して下さい。

ACKモード/STSモード（送信機）

送信機がACKモードの場合、受信機からの返信を受信すると入力端子（IN1～8）の番号と同じステータス出力端子（STS1～8）が1秒間アクティブになります。STSモードの場合、送信機の実出力端子（OUT1～8）と同じものが送信機のステータス出力端子（STS1～8）から出力されます。

ACKモード/STSモードは、電源投入時の1回だけチェックするので、変更した時は電源を再投入するか、リセットボタンを押します。

<u>モード</u>	<u>設定スイッチ1 #1</u>	<u>設定スイッチ1 #2</u>
ACKモード	OFF	-
STSモード	ON	ON

製品の故障や誤動作が直接人命に関わるような使い方は絶対にしないで下さい。

TS02EJ-x 8sw LP Firmware Specifications**受信動作モード（受信機）**

受信機がモーメンタリ動作の場合、ホールド時間が経過するか接点入力を行わないとインアクティブになりません。トグル動作の場合は、送信機の操作でアクティブ/インアクティブが切り替わります。

1-8 トグル動作の場合は、送信機が同じ入力ポートをグラウンドに落とすたびにアクティブ/インアクティブが切り替わります。

2-4 トグル動作の場合、アクティブにする入力ポートと、インアクティブにする入力ポートを分けることができます。つまり、送信機の IN1 をグラウンドに落とすと、受信機の OUT1 がアクティブになり、OUT2 がインアクティブになります。送信機の IN2 をグラウンドに落とすと、受信機の OUT1 がインアクティブになり、OUT2 がアクティブになります。

出力モードは、電源投入時の1回だけチェックするので、変更した時は電源を再投入するか、リセットボタンを押します。

<u>受信動作モード</u>	<u>設定スイッチ1 #1</u>	<u>設定スイッチ1 #2</u>
モーメンタリ動作	OFF	OFF
オルタネイト動作（2-4 トグル動作）	ON	OFF
オルタネイト動作（1-8 トグル動作）	OFF	ON

出力モード（送受信機共通）

アクティブ出力の時、High 出力か Low 出力かを設定します。

<u>出力モード</u>	<u>設定スイッチ1 #3</u>
アクティブハイ（High 出力）	OFF
アクティブロー（Low 出力）	ON

受信出力ホールド時間（受信機）

受信機がモーメンタリ動作の時に使用される設定です。接点入力でインアクティブにする設定もあります。受信機の拡張入力端子（EXT1～8）をグラウンドに落とすと、同じ番号の出力端子（OUT1～8）がインアクティブになります。接点入力を使用しない設定の場合は、アクティブになってから受信出力ホールド時間経過するとインアクティブになります。

製品の故障や誤動作が直接人命に関わるような使い方は絶対にしないで下さい。

TS02EJ-x 8sw LP Firmware Specifications

<u>受信出力ホールド時間</u>	<u>設定スイッチ2#1</u>	<u>設定スイッチ2#2</u>
接点入力でインアクティブ	OFF	OFF
1秒ホールド	ON	OFF
10秒ホールド	OFF	ON
30秒ホールド	ON	ON

ID登録とIDクリア（受信機）

送信機にはユニークなIDが記憶されており送信毎にIDが送出されます。このIDを受信機側に登録することでペアリングを組んで使用します。最大50までのIDを登録することができるのでN対1で利用できます。

ID登録方法：

- 送信機と受信機でチャンネルグループが一致するよう設定を行って下さい。設定後、電源をOFFして下さい。
- 受信ボードの設定スイッチ5の#1のみをONにして電源を投入して下さい。
- ステータスLED1が4回短点滅し、その後長点滅となります。
- 送信ボードの任意の端子をONとして信号を送信して下さい。
- 信号が受信されると、ステータスLED1が3回短点滅し、IDが記憶されます。
- LEDの点滅を確認後、送信を停止して下さい（送信を続けると、LEDが高速点滅となります）。
- 必要な場合は、他の送信機でも同様にIDを記憶させて下さい。
- 登録されたIDは、電源OFF後も保持されます。
- 登録が完了したら、電源をOFFし、受信ボードの設定スイッチ5の#1をOFFにして下さい。

IDクリア方法：

- 受信機の電源をOFFして下さい。
- 受信機の設定スイッチ5の#1、#2、#3全てをONにして電源を投入して下さい。
- ステータスLED1が10回高速点滅し、登録されているIDを全てクリアします。
- 登録されているIDが全てクリアされると、ステータスLED1が長点滅になります。
- 長点滅を確認、電源をOFFし、受信ボードの設定スイッチ5の#1、#2、#3をOFFにして下さい。

ID登録時の注意事項：

- 受信機にIDが登録されていない場合、通信できません。
- 既に登録されているIDと同じIDの信号を受信した場合、及び、50個のIDを登録済みの状態で新たなIDの信号を受信した場合、ステータスLED1が高速点滅となります。この場合、新たなIDは登録されません。

製品の故障や誤動作が直接人命に関わるような使い方は絶対にしないで下さい。

TS02EJ-x 8sw LP Firmware Specifications

SRPC 中継機自動検索 (TS02EJ-x 8swLDM LP TX のみ)

SRPC 中継機を使用するには、送信機で設定を行います。受信機は設定する必要はありません。

送信機の設定スイッチ3の#4をONにして電源を投入すると、最寄りの SRPC 中継機を自動で検索します。

最初に STS1 がアクティブ/インアクティブを繰り返し、中継機番号1のSRPC中継機を検索します。SRPC中継機が発見されると、ステータス出力がアクティブになり次の検索へ移ります。

STS1 が中継機番号1に対応し、STS2 が中継機番号2という順番で対応していきます。中継機番号3までのSRPC中継機を検索し、最適なSRPC中継機が決定されます。

SRPC中継機を決定された後、その中継機番号に該当するステータス出力端子(STS1~8)が1秒間隔で2回のアクティブ/インアクティブを繰り返します。この間、送信機はSRPC中継機から操作に必要なデータをダウンロードしています。

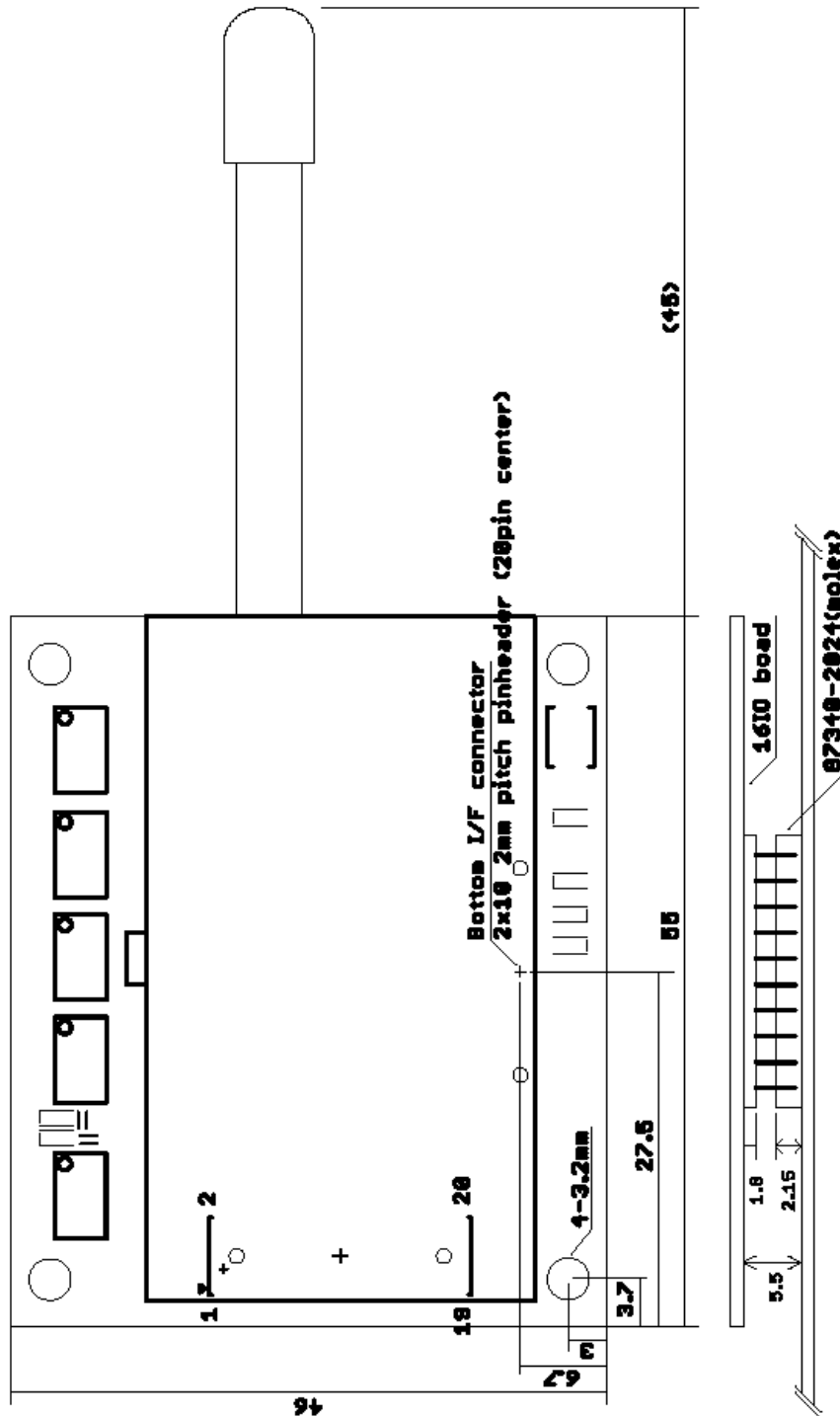
ダウンロードが完了すると、ステータス出力端子が全てインアクティブになります。電源をOFFにし、設定スイッチ3の#4をOFFに戻します。

SRPC中継機を設定すると、SRPC中継機が無いと受信機は受信できません。SRPC中継機の入替えや、送信機の配置場所を大きく変更した時には、再びSRPC中継機の自動検索を行います。

製品の故障や誤動作が直接人命に関わるような使い方は絶対にしないで下さい。

TS02EJ-x 8sw LP Firmware Specifications

基板寸法図



製品の故障や誤動作が直接人命に関わるような使い方は絶対にしないで下さい。

野村エンジニアリング株式会社 <http://www.nomura-e.co.jp> e-mail:engineer@nomura-e.co.jp

〒242-0023 神奈川県大和市渋谷1丁目7-2 TEL:046-244-0041 FAX:046-244-3551

TS02EJ-x 8sw LP Firmware Specifications

電波法に関する注意事項

- アンテナは取り外したり、ケースを開けて改造することは法律で禁止されていますので、絶対に行わないでください。
- 技術基準適合証明ラベルは剥がさないでください。ラベルの無いものは使用が禁止されています。
- 日本国外での電波法には準じておりませんので日本国内でご使用ください。

取扱に関する注意事項

- 高速ロジック回路やブラシモータから放射される高周波ノイズで受信の感度抑制が発生して通信距離が極端に短くなる場合があります。その場合はノイズ源から受信部を遠ざけるなどの工夫をして下さい。
- 電波伝搬においてマルチパスで電波の強弱が発生しデッドポイント（ヌルポイント）が発生し、送信機を傾けただけで受信できなくなることがあります。
- 製品の故障や誤作動が直接人命に関わるような使い方は絶対にしないで下さい。
- 電源の逆接は機器の故障になりますので、絶対行わないで下さい。
- 強い衝撃を与えたり、水やその他の溶液に浸したりすると故障の原因となるので、絶対行わないで下さい。
- 分解して改造したりしないで下さい。
- アンテナを強く引っ張らないで下さい。
- 基板両面に小型チップ部品を多用しています。落としたりぶついたりすると部品が剥がれたり、基板のパターンがはがれたりして製品故障の原因となりますのでご注意ください。

製品の故障や誤動作が直接人命に関わるような使い方は絶対にしないで下さい。

TS02EJ-x 8sw LP Firmware Specifications**変更履歴**

2014/06/10 Rev0.1

リリース

2014/06/27 Rev0.2

送信機出力端子にアクティブハイ／アクティブロー対応

2014/12/01 Rev0.3

移転に伴い、住所を変更。

2015/03/20 Rev0.4

出力モードのディップスイッチを修正

製品の故障や誤動作が直接人命に関わるような使い方は絶対にしないで下さい。