

Received Signal Strength Indication Monitor
ハンディ RSSI モニター

TS02EJ 16sw / TS02EJ 16swLDM

製品の故障や誤動作が直接人命に関わるような使い方は絶対にしないで下さい。

野村エンジニアリング株式会社 <http://www.nomura-e.co.jp> e-mail:engineer@nomura-e.co.jp
〒242-0023 神奈川県大和市渋谷1丁目7-2 TEL:046-244-0041 FAX:046-244-3551

製品の故障や誤動作が直接人命に関わるような使い方は絶対にしないで下さい。

目次

I. 設置場所を決める作業の流れ.....	P4
II. ご使用になる前の準備.....	P5
III. 送信機と受信機で使用する通信チャネルを決定するには.....	P8
IV. 受信機の適切な設置場所を決定するには.....	P11
V. 他の機能について.....	P14
付録 A. 当社製品で使用しているチャネル番号の一覧.....	P16
付録 B. シリアル出力される RSSI 値と、モニターの DSPLY 値の対比表.....	P17
付録 C. 全体図.....	P18
更新履歴.....	P25

製品の故障や誤動作が直接人命に関わるような使い方は絶対にしないで下さい。

I. 設置場所を決める作業の流れ

理想的な設置場所は、

1. アンテナの周囲 30 cm以内に物が置かれていないこと
2. 通信している間に金属等の遮蔽物が存在しないこと
3. 受信機が設置されている場所の環境ノイズレベルが低いこと
4. 受信が成功した時の、信号レベルが高いこと

の4点ができるだけ確保されている場所になります。

天候しだいで感度が良くなったり悪くなったりすることはありませんが、雪でモジュールやアンテナ部分が埋まってしまうと感度は悪くなります。

また、パソコンなどの家電製品の近くは環境ノイズレベルが高くなります。可能であるなら、家電製品の近くに設置するのは避けて下さい。

手順 1 : 複数チャネルの選択モードをチャネルグループに設定して下さい。

手順 2 : 送信機と受信機を設置する場所で環境ノイズレベルを測定して、使用するチャネルグループを一つに絞って下さい。

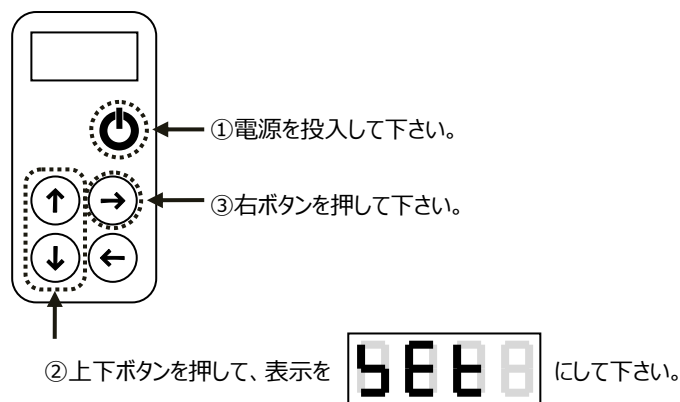
手順 3 : 送信機から送信した信号を、受信機の設置場所で受信して、信号レベルを測定して下さい。
信号レベルが推奨値より大きければ、その場所が受信機の適切な設置場所になりますが、推奨値より小さければ、別の設置場所を検討して下さい。

製品の故障や誤動作が直接人命に関わるような使い方は絶対にしないで下さい。

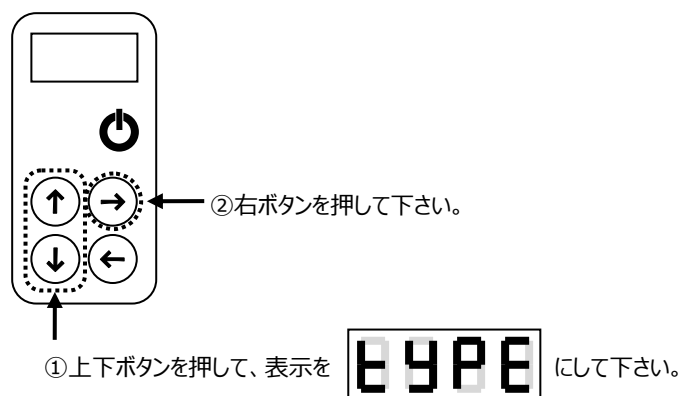
II. ご使用になる前の準備

ハンディ RSSI モニターで計測を行う前に、下記の手順に従って初期設定を行って下さい。この初期設定を行わないと、ID インスペクトなどの一部機能が使用できません。

手順 1 : 電源投入後のメインメニューから、各種設定を選択して下さい。

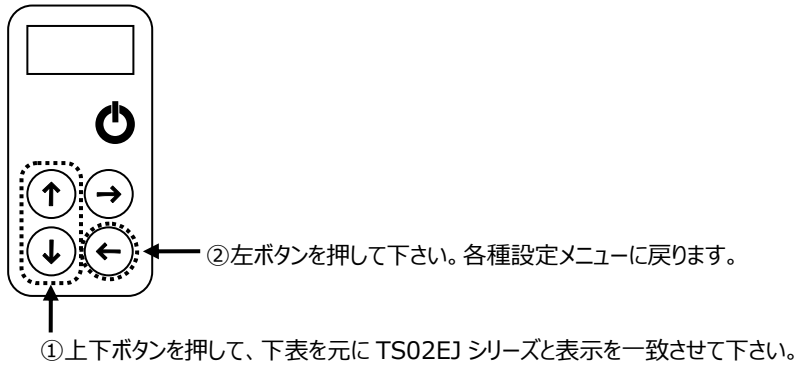


手順 2 : 各種設定メニューから、対象モジュールの設定を選択して下さい。



製品の故障や誤動作が直接人命に関わるような使い方は絶対にしないで下さい。

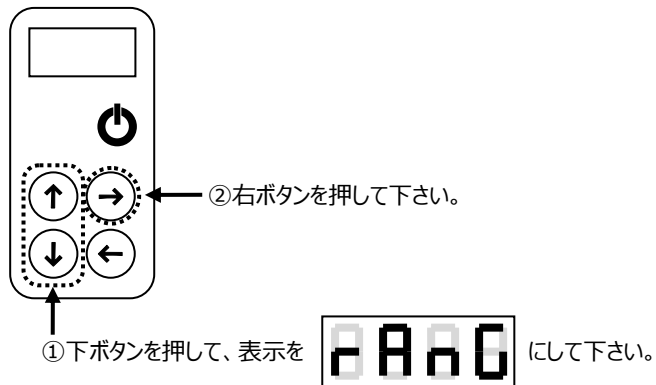
手順3：対象モジュールの設定メニューから、ご使用になっている TS02EJ シリーズを決定して下さい。ご使用になっている TS02EJ シリーズが分からない場合は、弊社までご連絡ください。



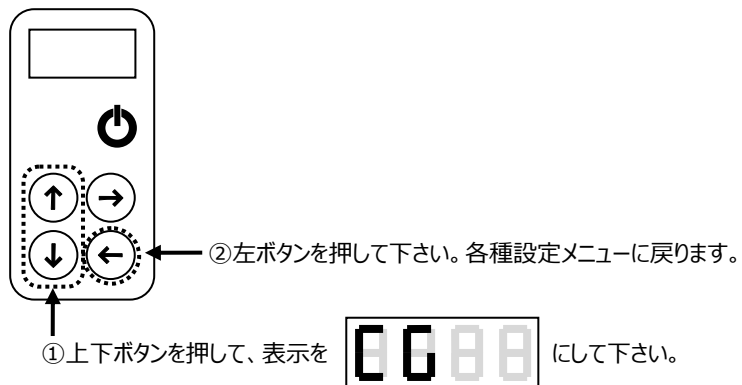
TS02EJ 8sw シリーズ	0500
TS02EJ 8sw LDM シリーズ	050L
TS02EJ mdm3 シリーズ	0300
TS02EJ mdm3 LDM シリーズ	030L
TS02EJ mdm3 LDM3 シリーズ	0303
TS02EJ mdm4 シリーズ	0400
TS02EJ mdm4 LDM シリーズ	040L
TS02EJ 16sw シリーズ	0650
TS02EJ 16sw LDM シリーズ	065L

製品の故障や誤動作が直接人命に関わるような使い方は絶対にしないで下さい。

手順 4 : 各種設定メニューから、複数チャンネルの選択方法の設定を
選択して下さい。



手順 5 : 複数チャンネルの選択方法のメニューからチャンネルグループを
選択して下さい。



手順 6 : 電源をお切り下さい。

製品の故障や誤動作が直接人命に関わるような使い方は絶対にしないで下さい。

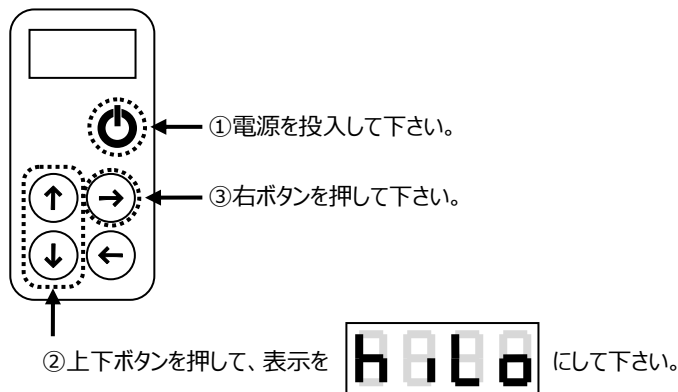
Ⅲ. 送信機と受信機で使用する通信チャンネルを決定するには

下記の手順に従って、送信機と受信機を設置する場所の環境ノイズレベルを測定して下さい。環境ノイズレベルが推奨値より大きい場合は、別のチャンネルグループを選択するか、送信機と受信機の設置場所を変更して下さい。

環境ノイズレベルの測定中は、送信機の電源は切っておいて下さい。計測中に送信機から信号が送信されると、信号レベルが環境ノイズレベルとして計測されてしまいます。

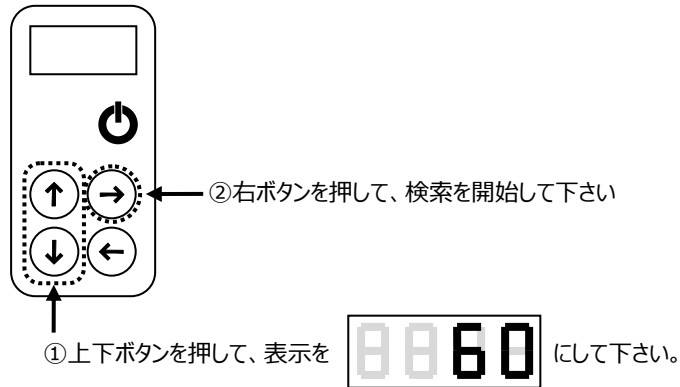
また、金属等の付近で計測すると、環境ノイズレベルが低くなりますが、送信機からの信号レベルも同様に低くなってしまうため、設置場所としては避けて下さい。

手順 1 : 電源投入後のメインメニューから、最大／最小サーチを選択して下さい。

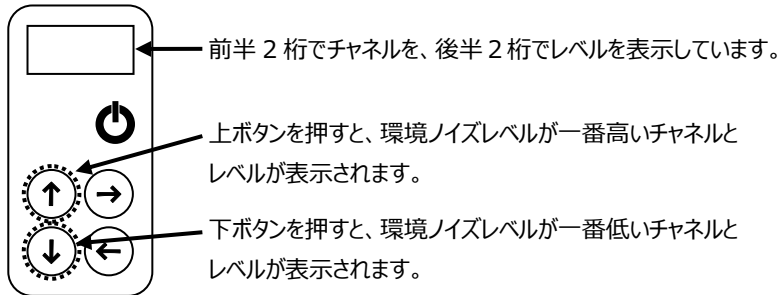


製品の故障や誤動作が直接人命に関わるような使い方は絶対にしないで下さい。

手順 2 : 検索する時間メニューで、60秒間を選択して下さい。



手順3：環境ノイズレベルの測定結果を確認する。



環境ノイズレベルの推奨値

TS02EJ 8sw TS02EJ mdm3 TS02EJ mdm4 TS02EJ 16sw	35 以下
TS02EJ 8sw LDM TS02EJ mdm3 LDM TS02EJ mdm4 LDM TS02EJ 16sw LDM	25 以下
TS02EJ mdm3 LDM3	18 以下

※ 環境ノイズレベルが40以上のチャンネルグループは、使用しないことをお勧めします。

製品の故障や誤動作が直接人命に関わるような使い方は絶対にしないで下さい。

IV. 受信機の適切な設置場所を決定するには

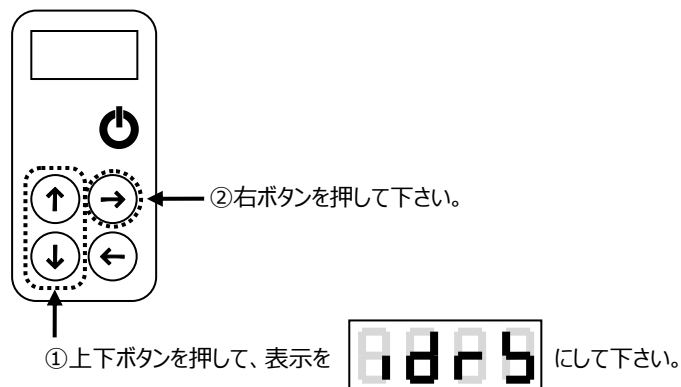
送信機が送信した信号レベルを測定して下さい。信号レベルが推奨値より小さい場合は、通信間の見通しの確保や、通信距離を短くするなどの対策を行って、推奨値より大きくして下さい。

見通しや通信距離がこれ以上改善できない場合は、LDM シリーズなどの長距離タイプの使用をご検討下さい。

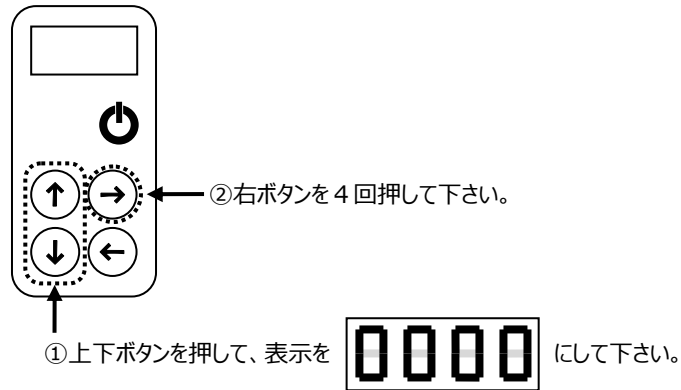
手順 1 : 送信機を設置場所に置き、送信ができる状態にして下さい。

使用するチャンネルグループは、Ⅲで決定したものを使用して下さい。

手順 2 : 電源投入後のメインメニューから、ID インスペクトを選択して下さい。

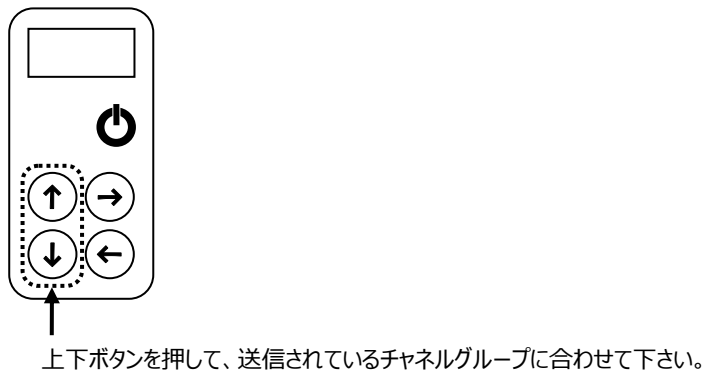


手順 3 : 送信元 ID 設定画面は、0 0 0 0 を選択して、
無条件受信モードにして下さい。



0000 ではなく、ID を
選択した場合は、
その ID から送信された
信号のみ受信します。

手順 4 : 送信されているチャンネルグループに合わせて下さい。



受信が成功していない場合は、レベル表示が下图のようになっていますが、



(例 : チャンネルグループ 1)

3 秒以上経過すると、
表示をクリアして、計測
を再開します。

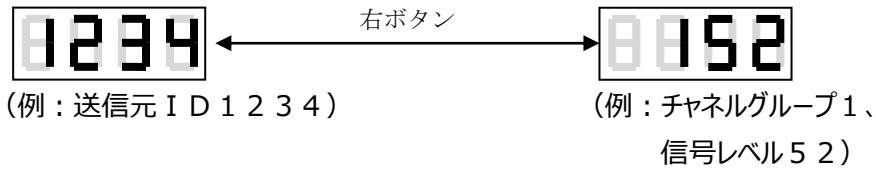
受信が成功すると下图のように信号レベルが表示されます。



(例 : チャンネルグループ 1、信号レベル 5 2)

製品の故障や誤動作が直接人命に関わるような使い方は絶対にしないで下さい。

信号レベルが表示されている間に右ボタンを押すと、下図のように送信元の I D の表示に切り替わります。再度、右ボタンを押すとチャンネルグループと信号レベルの表示に切り替わります。



信号レベルの推奨値

TS02EJ 8sw TS02EJ mdm3 TS02EJ mdm4 TS02EJ 16sw	40 以上
TS02EJ 8sw LDM TS02EJ mdm3 LDM TS02EJ mdm4 LDM TS02EJ 16sw LDM	30 以上
TS02EJ mdm3 LDM3	20 以上

※ 環境ノイズレベルより信号レベルの数値が大きくなるようにして下さい。

製品の故障や誤動作が直接人命に関わるような使い方は絶対にしないで下さい。

V. 他の機能について

① シングルサーチ

1～40ある通信チャンネルの内、1チャンネルにのみ集中して環境ノイズレベルまたは信号レベルを計測できます。

シングルサーチで一定時間計測する方法が、一番高精度な分析結果になります。バースト的な環境ノイズまたは信号は他の機能では検出できない場合があります。

リアルタイム更新で表示する場合は、平均値が表示されています。

信号が送信されている時間が短い場合は、レベルが低く表示されますのでご注意ください。

② マルチサーチ

1～40ある通信チャンネルの内、複数のチャンネルの環境ノイズレベルまたは信号レベルを計測できます。1チャンネルずつ計測するので、計測するチャンネルの個数が多いほど、バースト的なノイズに対応できなくなります。

複数のチャンネルの選択方法として、範囲選択／チャンネルグループ選択／個別選択の3つの方法があります。どの方法を使用するかは、各種設定メニューで設定できます。

リアルタイム更新で表示する場合は、平均値が表示されています。

信号が送信されている時間が短い場合は、レベルが低く表示されますのでご注意ください。

③ 最大／最小値サーチ

Ⅲの項目で使用した機能になります。

1～40ある通信チャンネルの内、複数チャンネルの環境ノイズレベルまたは信号レベルを計測できます。最大レベルと最小レベルが計測されたチャンネル番号を表示します。

複数のチャンネルの選択方法として、範囲選択／チャンネルグループ選択／個別選択の3つの方法があります。どの方法を使用するかは、各種設定メニューで設定できます。

製品の故障や誤動作が直接人命に関わるような使い方は絶対にしないで下さい。

④ レベルオーバーサーチ

1～40ある通信チャンネルの内、複数チャンネルの環境ノイズレベルまたは信号レベルを計測できます。閾値以上のレベルが計測されたチャンネル番号を表示します。閾値は、各種設定メニューで設定できます。

複数のチャンネルの選択方法として、範囲選択／チャンネルグループ選択／個別選択の3つの方法があります。どの方法を使用するかは、各種設定メニューで設定できます。

⑤ ID インスペクト

IVの項目で使用した機能になります。

当社の TS02EJ シリーズから送信された信号のレベルを計測します。

受信が成功した時に計測するため、環境ノイズレベルではなく信号レベルのみ計測します。

この機能で信号レベルが表示されない場合は、受信が失敗していることとなります。

TS02EJ mdm4 / TS02EJ mdm4 LDM の中継機能にも対応しています。

複数の送信機の中から、1つの送信機から送信される信号レベルを計測したい場合は、送信元 ID を設定すればその ID 以外から送信された信号は無視します。

製品の故障や誤動作が直接人命に関わるような使い方は絶対にしないで下さい。

付録 A. 当社製品で使用しているチャンネル番号の一覧

TS02EJ 8sw	チャンネルグループ 1	1CH	5CH	9CH	13CH	17CH
	チャンネルグループ 2	6CH	10CH	14CH	18CH	22CH
	チャンネルグループ 3	11CH	15CH	19CH	23CH	27CH
	チャンネルグループ 4	16CH	20CH	24CH	28CH	32CH
TS02EJ 8sw LDM	チャンネルグループ 1	11CH	22CH	39CH		
TS02EJ 16sw LDM	チャンネルグループ 2	8CH	25CH	36CH		
TS02EJ mdm4 LDM	チャンネルグループ 3	4CH	15CH	32CH		
	チャンネルグループ 4	1CH	18CH	29CH		
TS02EJ mdm4	チャンネルグループ 1	6CH	23CH	34CH		
TS02EJ 16sw	チャンネルグループ 2	9CH	20CH	37CH		
	チャンネルグループ 3	2CH	13CH	30CH		
	チャンネルグループ 4	5CH	16CH	28CH		

製品の故障や誤動作が直接人命に関わるような使い方は絶対にしないで下さい。

付録 B. シリアル出力される RSSI 値と、モニターの DSPLY 値の対比表

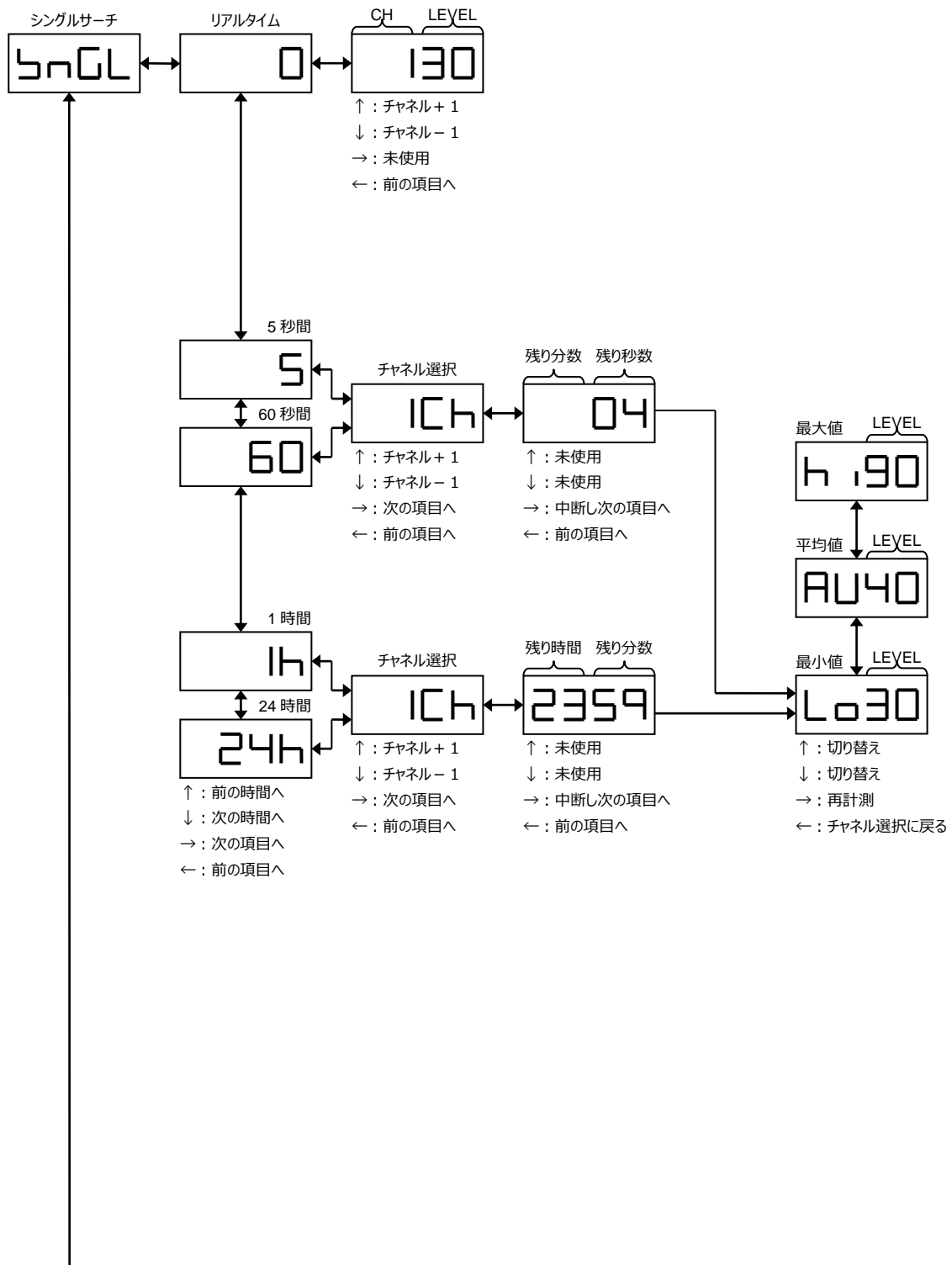
下記のシリーズから出力される RSSI 値(16 進)と、モニターの DSPLY 値(10 進)の対比表

- TS02EJ mdm3
- TS02EJ mdm3 LDM
- TS02EJ mdm3 LDM3
- TS02EJ mdm4
- TS02EJ mdm4 LDM

RSSI(dBm)	出力値(16 進)	DSPLY 値(10 進)
> - 7 5 dBm	7 C	> 9 0
- 7 5 dBm	7 C	9 0
- 8 0 dBm	7 4	8 8
- 8 5 dBm	6 F	8 3
- 9 0 dBm	6 7	7 6
- 9 5 dBm	5 C	6 7
- 1 0 0 dBm	5 3	5 9
- 1 0 5 dBm	4 8	5 1
- 1 1 0 dBm	4 1	4 2
- 1 1 5 dBm	3 7	3 4
- 1 2 0 dBm	2 E	2 6
- 1 2 5 dBm	2 5	1 9
- 1 3 0 dBm		1 7
< - 1 3 0 dBm		< 1 7

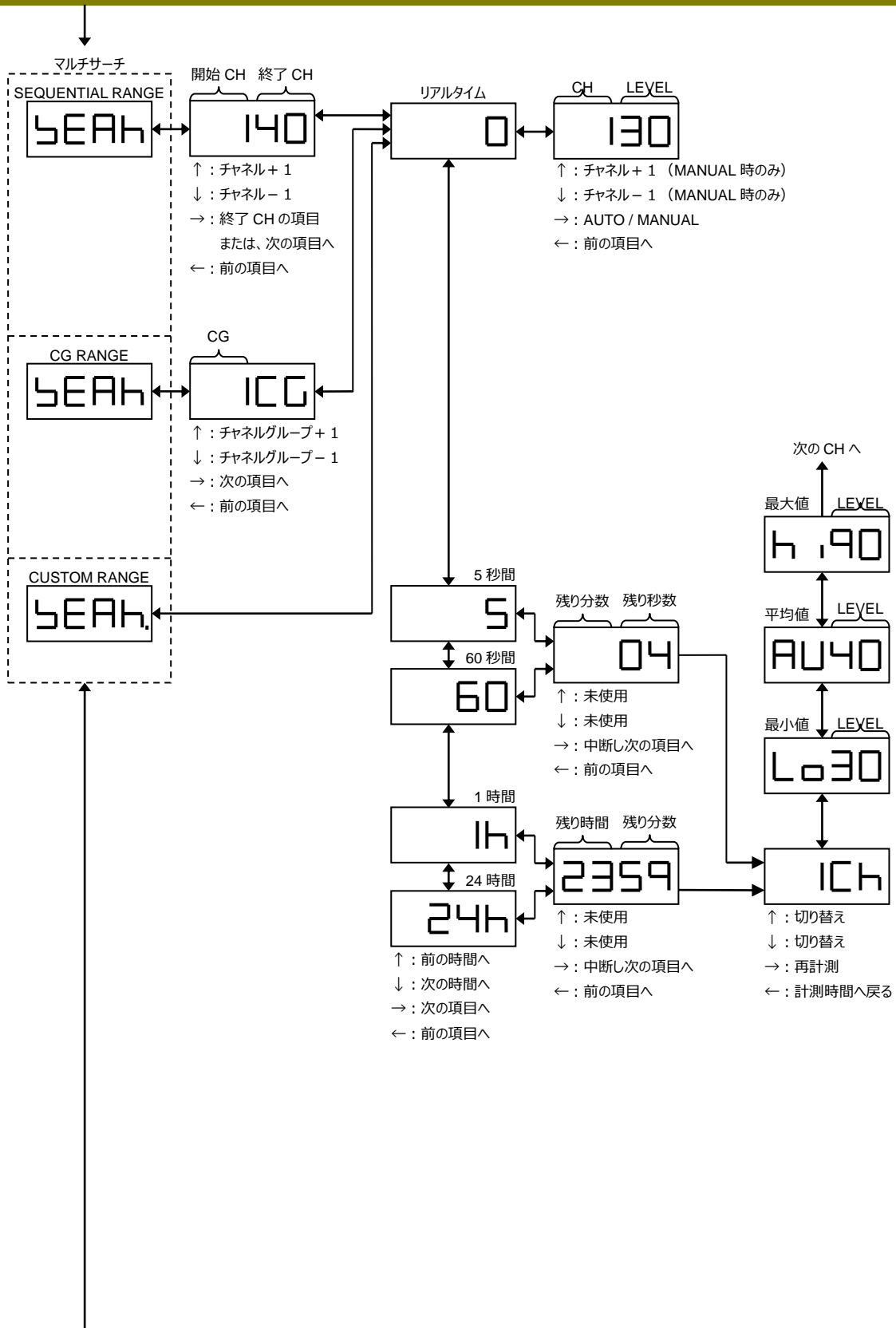
製品の故障や誤動作が直接人命に関わるような使い方は絶対にしないで下さい。

付録 C. 全体図

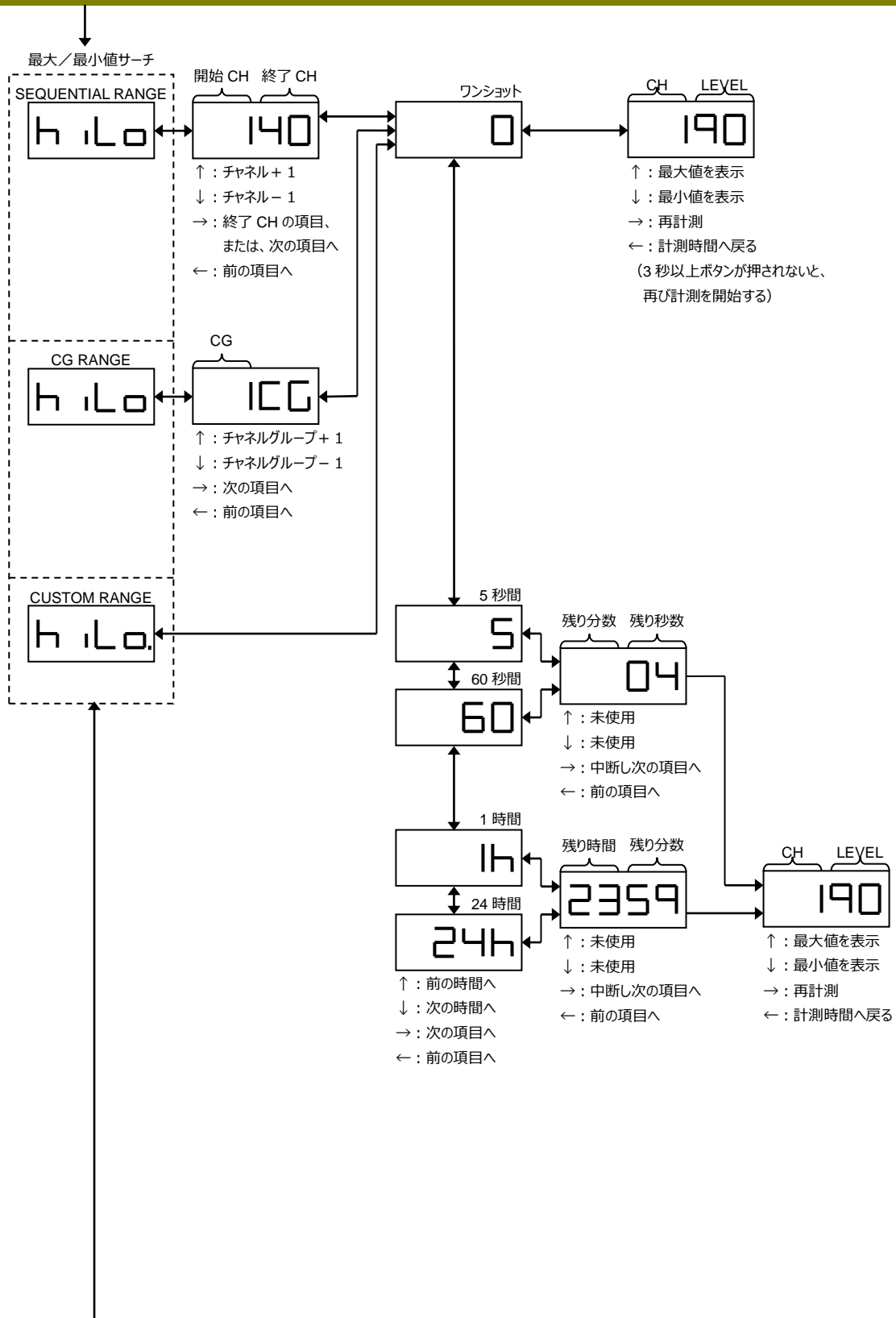


製品の故障や誤動作が直接人命に関わるような使い方は絶対にしないで下さい。

TS02EJ RSSI MON

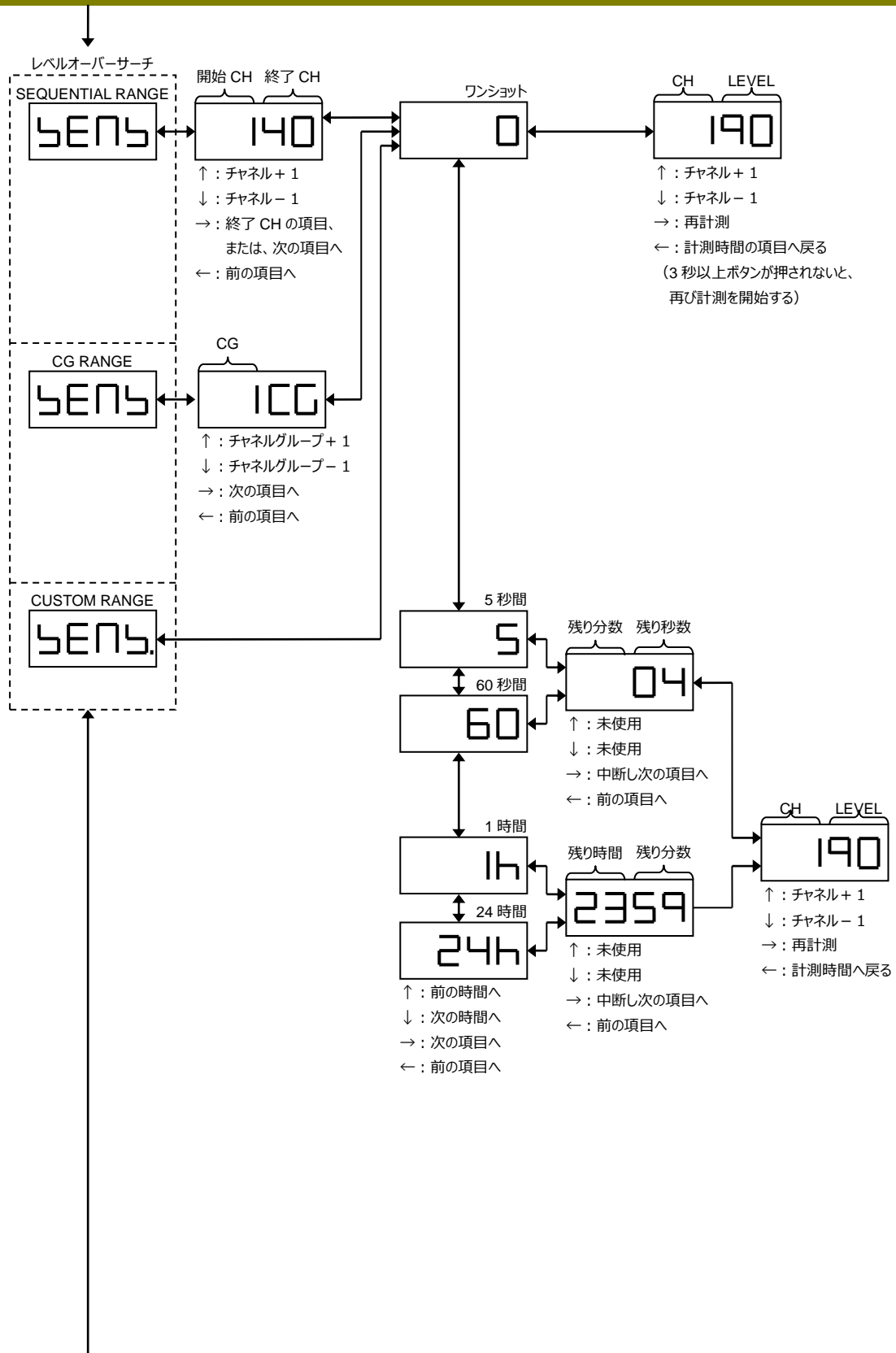


製品の故障や誤動作が直接人命に関わるような使い方は絶対にしないで下さい。



製品の故障や誤動作が直接人命に関わるような使い方は絶対にしないで下さい。

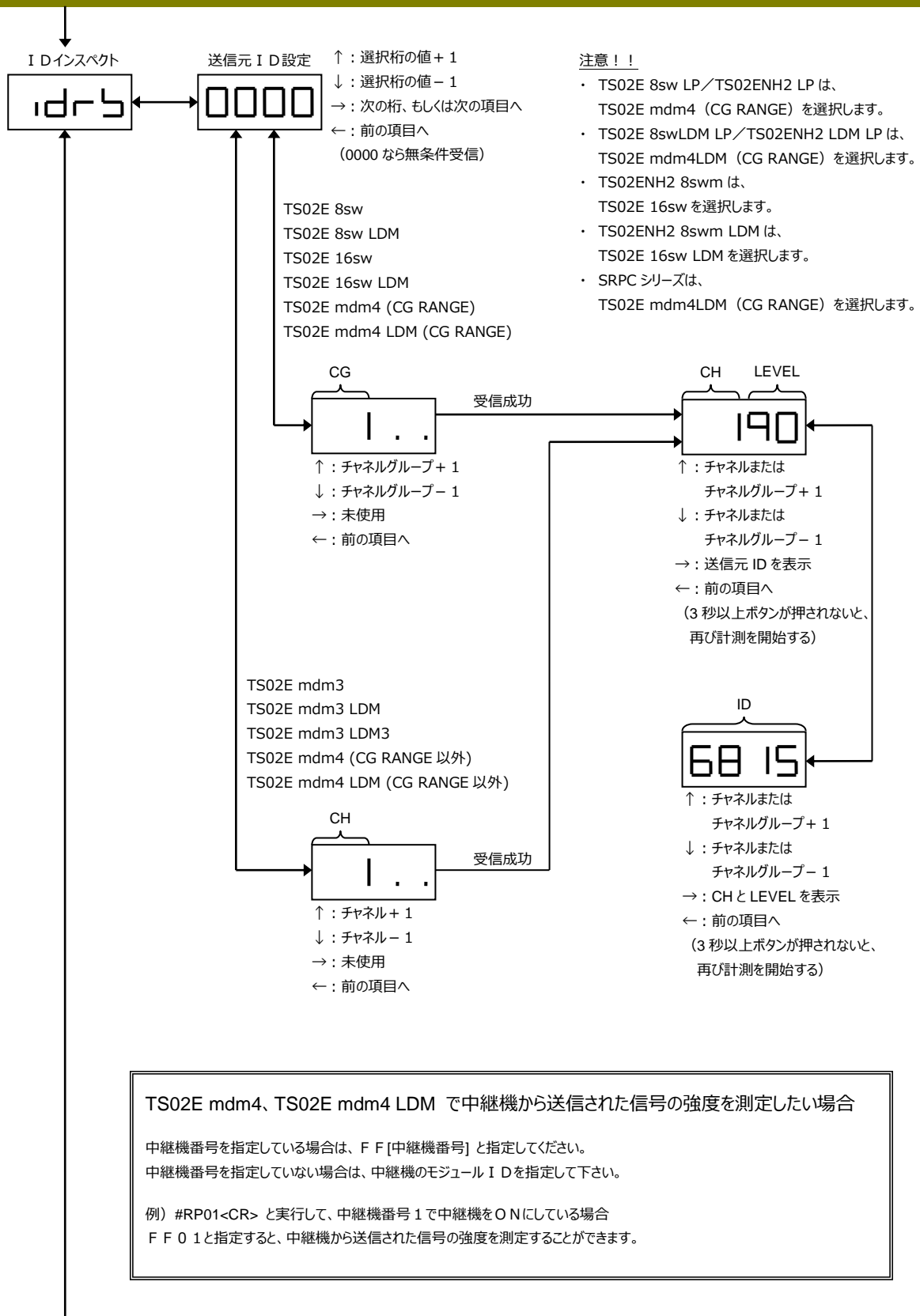
TS02EJ RSSI MON



製品の故障や誤動作が直接人命に関わるような使い方は絶対にしないで下さい。

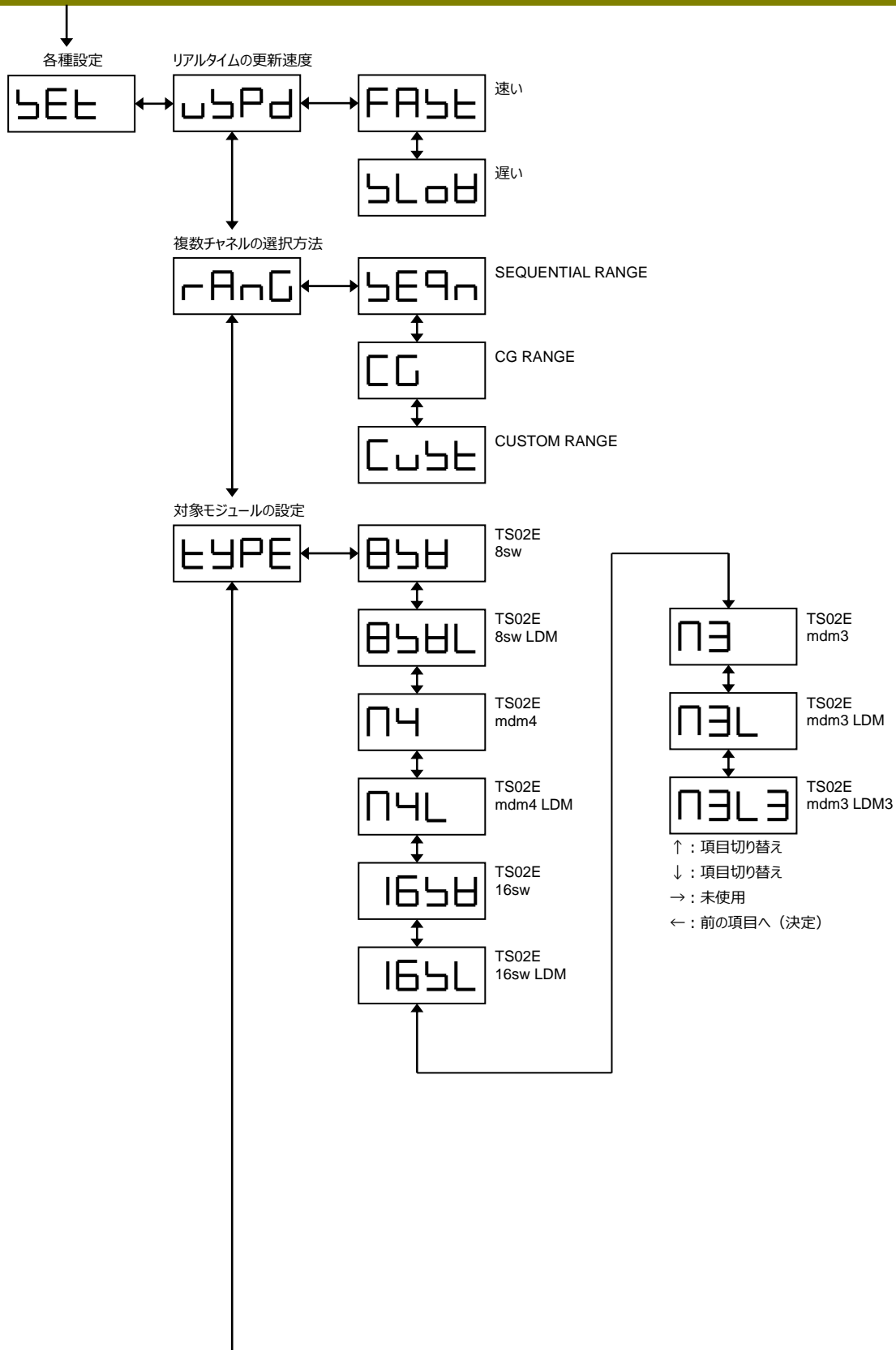
野村エンジニアリング株式会社 <http://www.nomura-e.co.jp> e-mail: engineer@nomura-e.co.jp
〒242-0023 神奈川県大和市渋谷1丁目7-2 TEL:046-244-0041 FAX:046-244-3551

TS02EJ RSSI MON

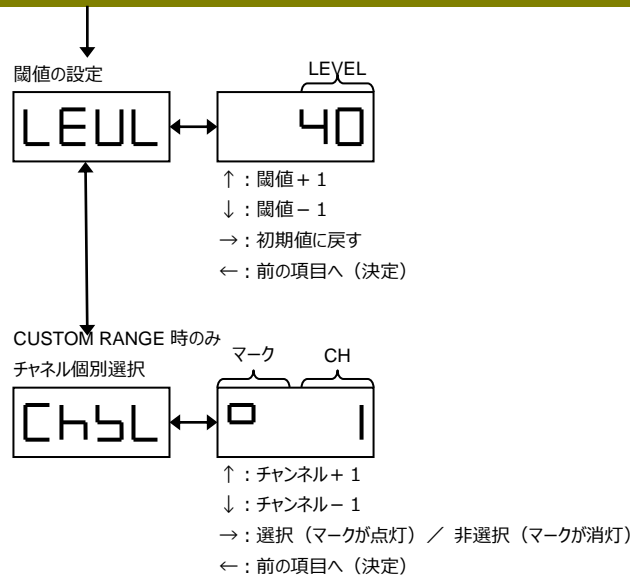


製品の故障や誤動作が直接人命に関わるような使い方は絶対にしないで下さい。

TS02EJ RSSI MON



製品の故障や誤動作が直接人命に関わるような使い方は絶対にしないで下さい。



※ 3分間操作が行われない場合は消灯しますが処理は行われています。(何かキーを押す点灯します)

製品の故障や誤動作が直接人命に関わるような使い方は絶対にしないで下さい。

更新履歴

Rev 0.2	2012/06/26	シングルサーチの結果を最小値からに変更 16sw LM/16swLDM LM/8sw AM/8swLDM AM を追加
Rev 0.3	2014/12/09	移転に伴い、住所を変更 16sw LM/16swLDM LM/8sw AM/8swLDM AM を共通化

製品の故障や誤動作が直接人命に関わるような使い方は絶対にしないで下さい。