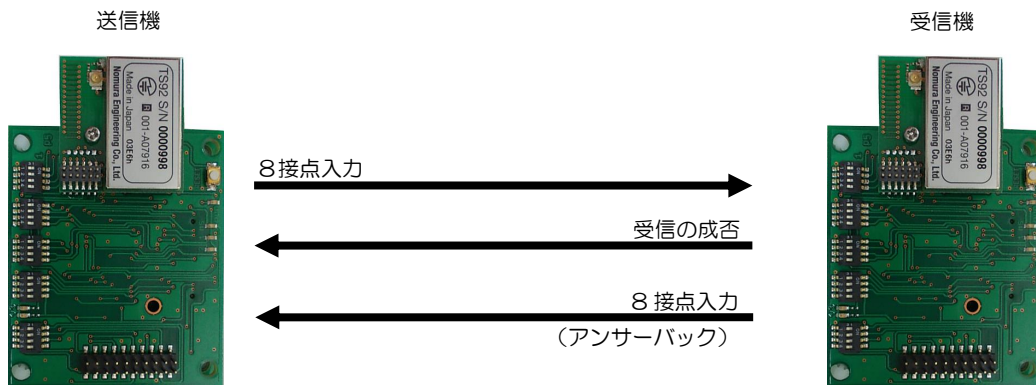


特定小電力無線モジュール付き
8接点入出力 アンサーバック通信

TS92 AN TX/RX



野村エンジニアリング

Nomura Engineering Co., Ltd.

Since 1997

製品の故障や誤動作が直接人命に関わるような使い方は絶対にしないで下さい。

野村エンジニアリング株式会社 <http://www.nomura-e.co.jp> e-mail:engineer@nomura-e.co.jp
〒242-0023 神奈川県大和市渋谷1丁目7-2 TEL:046-244-0041 FAX:046-244-3551

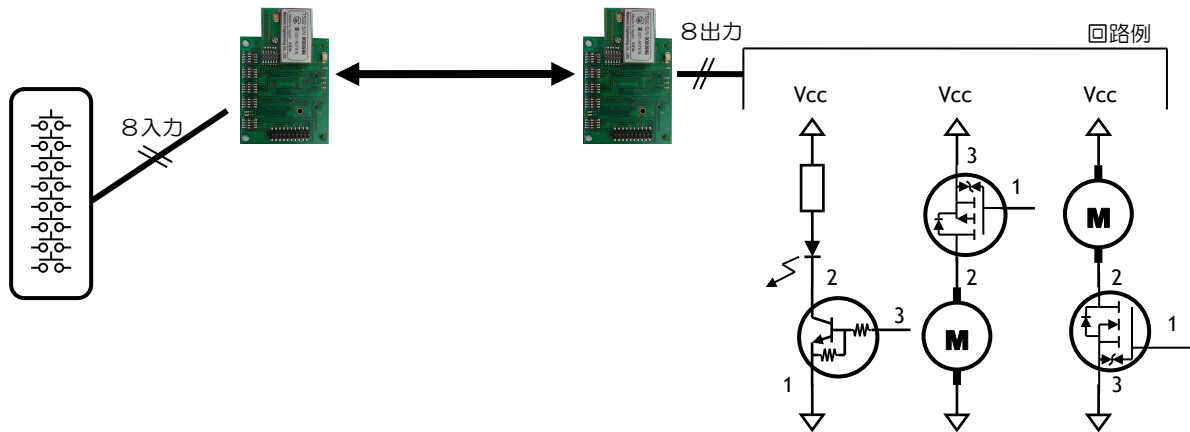
Table of contents

特徴.....	3
概要.....	4
特徴.....	5
製品構成.....	6
送信機.....	6
受信機.....	6
アンテナ種類.....	6
外部アンテナ.....	7
関連製品.....	8
電氣的仕様.....	9
TS92 モジュールの取り付け.....	9
ユーザボードへの取り付け.....	9
入出力端子の名称及び機能.....	10
受信ボードRSSI表示.....	12
マルチチャンネルアクセス.....	12
送信時間.....	12
取扱方法.....	13
設定項目.....	16
チャンネルグループ（送受信機共通）.....	16
ACKモード/STSモード（送信機）.....	16
受信動作モード（受信機）.....	17
出力モード（送受信機共通）.....	17
アンサーバック待機時間（受信機）.....	17
ID登録とIDクリア（受信機）.....	18
基板寸法図.....	19
電波法に関する注意事項.....	20
取扱に関する注意事項.....	20
変更履歴.....	21

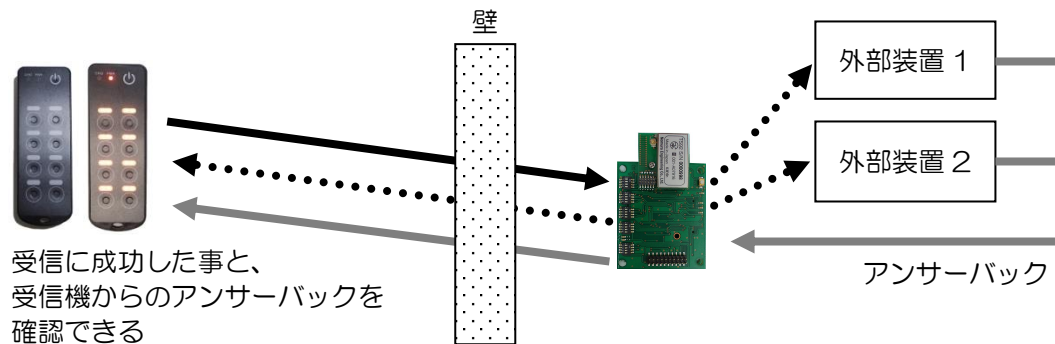
製品の故障や誤動作が直接人命に関わるような使い方は絶対にしないで下さい。

特徴

- ① 送信機に電源と押しボタンスイッチ、受信モジュールに適切なドライバー回路を付加するだけで、8スイッチのオン/オフ制御リモコンを容易に構成できる



- ② 視認できない装置の電源のON/OFF + 外部装置からのアンサーバックの確認



製品の故障や誤動作が直接人命に関わるような使い方は絶対にしないで下さい。

概要

1対1アンサーバック通信とは、送信機で受信機からのアンサーバックを確認する方法です。SRPC中継機にも対応しているので、視認することができない遠距離の通信に向いています。

送信機の入力端子をグラウンドに落とすと、空いている通信チャネルを自動で検出し送信が開始されます。受信機は受信に成功すると、送信してきた送信機に対して受信成功の返信をします。この返信により、送信が確実に受信されたことが分かります。その後、受信機は設定された時間待機し、受信機の入力端子の状態をアンサーバックとして送信機へ送ります。送信機は、受信が成功したという結果と、アンサーバックの状態の2つの状態を確認できます。

送信機には、ACKモードとSTSモードの2パターンの動作モードがあります。

送信機をACKモードにすると、受信機からのアンサーバックを1秒間出力し、その後OFFに戻ります。

送信機をSTSモードにすると、受信機からのアンサーバックを出力した後、そのまま保持されます。また、STSモードの時は、電源投入時に自動で受信機へ送信して、受信機のアンサーバックのみを取得し出力を更新してから起動します。

受信機には、モーメンタリ動作・オルタネイト動作（1-8トグル、2-4トグル）の計3パターンの動作モードがあります。

受信機をモーメンタリ動作にすると、接点出力がアクティブになってからアンサーバック待機時間経過後インアクティブになります。

受信機を1-8トグル動作にすると、送信機と同じ入力端子で受信機のアクティブ/インアクティブが切り替わります。

受信機を2-4トグル動作にすると、アクティブにする入力端子とインアクティブにする入力端子を分けることができます。つまり、送信機の入力端子1で受信機の出端子1がアクティブ、出端子2がインアクティブになり、送信機の入力端子2で受信機の出端子1がインアクティブ、出端子2がアクティブになります。

受信機の出力は、アクティブロー・アクティブハイを切り替えることができます。アプリケーションボードに合わせて設定してください。

製品の故障や誤動作が直接人命に関わるような使い方は絶対にしないで下さい。

特 徴

- RoHS 対応
- 920MHz 10mW TS92 mdm 搭載
- 技適認証済み、免許不要
- マルチチャンネルアクセス方式：3チャンネル自動補足
- I/O 情報を手軽に無線で通信可能
- マイコンを使わずに多チャンネルリモコンを構築可能
- ロープロファイル
- 2.1V~3.6V または 5.0V~7.0V DC 動作で低消費電力

製品の故障や誤動作が直接人命に関わるような使い方は絶対にしないで下さい。

TS92 AN Firmware Specifications

製品構成

送信機

接点用送信機

TS92-x AN TX

- x : モジュールのアンテナ形式
なし : パターンアンテナ
F : フレキシブルアンテナ
EXT1~3 : 外部アンテナ



受信機

接点用受信機

TS92-x AN RX

- x : モジュールのアンテナ形式
なし : パターンアンテナ
F : フレキシブルアンテナ
EXT1~3 : 外部アンテナ

アンテナ種類

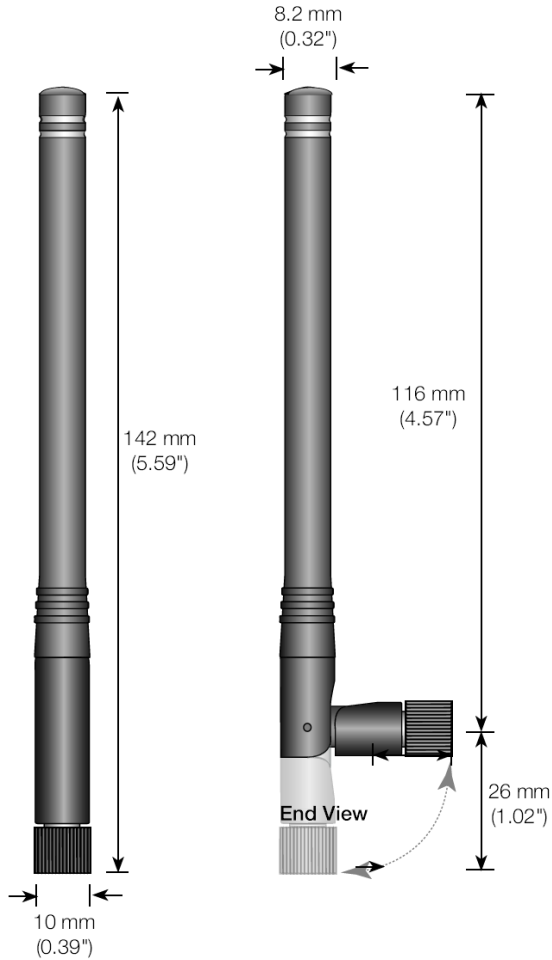
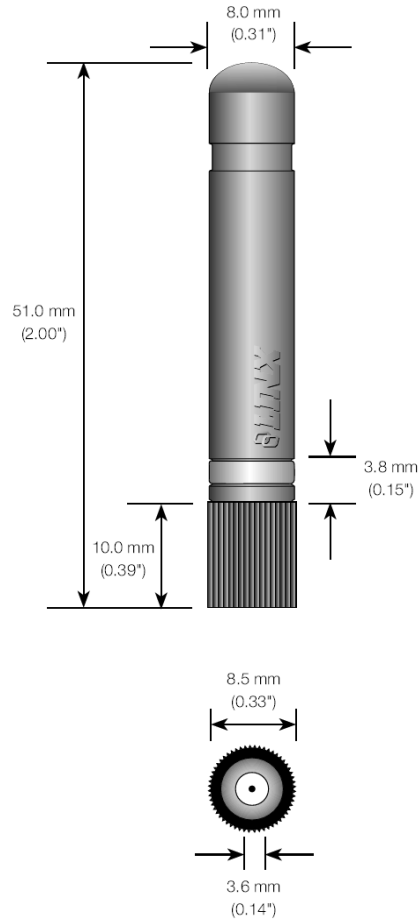
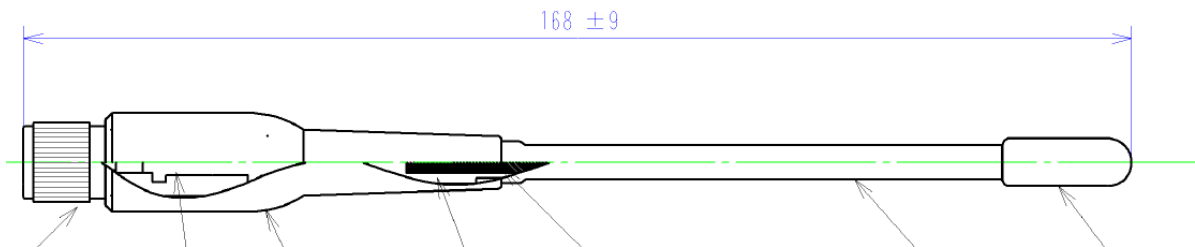
F アンテナ 約 8cm



製品の故障や誤動作が直接人命に関わるような使い方は絶対にしないで下さい。

TS92 AN Firmware Specifications

外部アンテナ

 ① EXT1 : ANT916-CW-HWR

 ② EXT2 : ANT916-CW-RH

 ③ EXT3 : NE920SMA


製品の故障や誤動作が直接人命に関わるような使い方は絶対にしないで下さい。

TS92 AN Firmware Specifications

関連製品

ハンドヘルド送信機
TS92NH2 AN TX-#

ハンドヘルド受信機
TS92NH2 AN RX-#

#：アンテナ選択

*TS92 AN TX/RX と組み合わせてご使用いただけます。
詳しくは、TS92NH2 AN の仕様書を参照してください。



ボード

基板タイプ (8out/8inBD-*)



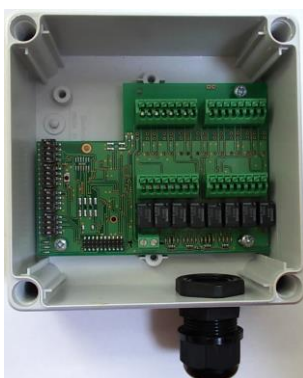
*モジュール、16I/O 実装時

防水ケスタイプ (AN NWP)



リレータイプ (16sw-RL-AN)

*TS92 mdm モジュールのみで動作します。



製品の故障や誤動作が直接人命に関わるような使い方は絶対にしないで下さい。

野村エンジニアリング株式会社 <http://www.nomura-e.co.jp> e-mail:engineer@nomura-e.co.jp
〒242-0023 神奈川県大和市渋谷1丁目7-2 TEL:046-244-0041 FAX:046-244-3551

TS92 AN Firmware Specifications

電 気 的 仕 様

送受信周波数	920 MHz 帯
	200kHz Step / 計 37ch
送信出力	10mW +20/-80%
受信感度	-116dBm 以下@1%BER (2.4kbps/FSK)
マルチチャンネルアクセス数	3チャンネル自動補足
電源	2.1~3.6V DC または 5.0~7.0V DC
消費電流	50mA 以下
温度範囲	-10~60℃ 30~90%RH 結露無きこと
寸法	46 × 55 mm アンテナ、突起物含まず

TS92 モジュールの取り付け



TS92 モジュールを、本機の12ピン接続コネクタに差し込みます。

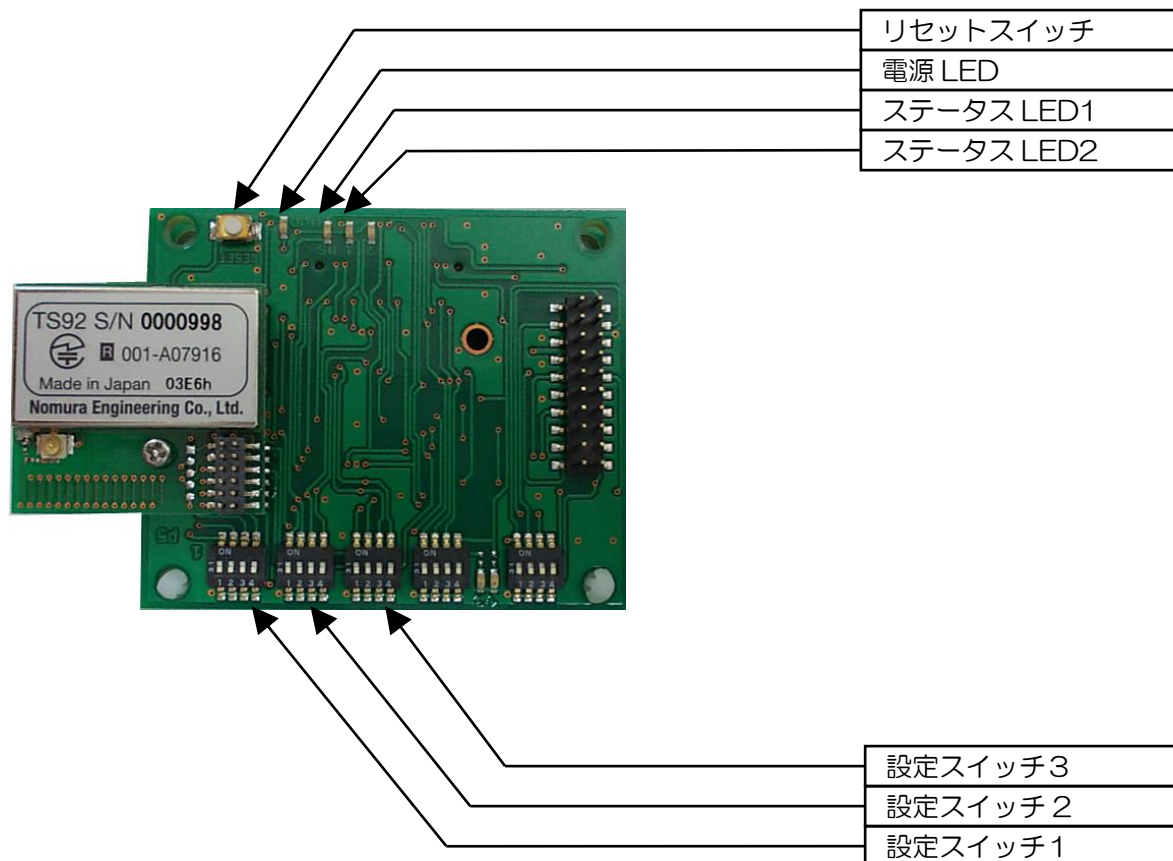
ユーザボードへの取り付け

ユーザボードには2mmピッチの20ピンメスソケットを取り付けます。取り付け寸法は末尾ページを参照してください。

添付コネクタ：MOLEX 製 87340-2024 (SMT タイプ) または、相当品

製品の故障や誤動作が直接人命に関わるような使い方は絶対にしないで下さい。

入出力端子の名称及び機能



リセットスイッチ

スイッチを押すと、リセットされます。

電源 LED

電源が入ると点灯し、電源が切れると消灯します。

ステータス LED1

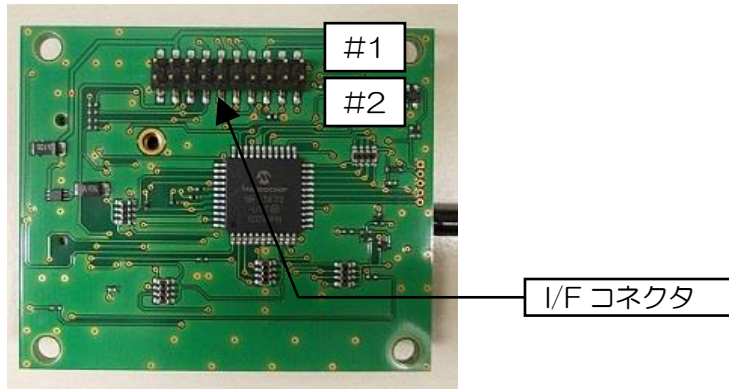
送信機：送信中に点灯します。空いているチャンネルが無い場合は、高速点滅します。
 受信機：受信中に点灯します。それ以外は、点滅します。

ステータス LED2

送信機：送信している間と受信機からの返信待ちの間点灯します。
 受信機：RSSI（受信電界強度）の目安を表示します。

製品の故障や誤動作が直接人命に関わるような使い方は絶対にしないで下さい。

TS92 AN Firmware Specifications



送信機

ピン	端子名	機能
1~8	IN1~8	入力端子 1~8 (内部プルアップ 47kΩ)
9~16	STS1~8	ステータス出力端子 1~8
17	Vcc1	Vcc1 (2.1V~3.6V)
18	Vcc2	Vcc2 (5.0V~7.0V)
19, 20	GND	グラウンド

受信機

ピン	端子名	機能
1~8	OUT1~8	出力端子 1~8
9~16	FDI1~8	アンサーバック入力端子 1~8 (内部プルアップ 47kΩ)
17	Vcc1	Vcc1 (2.1V~3.6V)
18	Vcc2	Vcc2 (5.0V~7.0V)
19, 20	GND	グラウンド

- ※ 入力ポートは、グラウンド間とのショート時にアクティブになり、オープン時にはインアクティブになります。
- ※ 入力ポートには、外部プルアップ用のダイオードはありません
- ※ 動作電圧 (Vdd) は、
Vcc1 に電源を接続すると動作電圧 (Vdd) は、Vcc1 と同じになります。
Vcc2 に電源を接続すると動作電圧 (Vdd) は、3.0V になります。
- ※ 入力ポートは、C-MOS 入力で、 $V_{iH} > 0.8 \times V_{dd}$ 、 $V_{iL} < 0.2 \times V_{dd}$
- ※ 出力ポートは、C-MOS 出力で、 $V_{oH} > V_{dd} \times 0.7$ 、 $V_{oL} < 0.6$
- ※ 入力ポートにノイズ対策フィルタは内蔵していません。必要な場合は外部回路で対応して下さい。

製品の故障や誤動作が直接人命に関わるような使い方は絶対にしないで下さい。

受信ボードRSSI表示

受信電界強度の目安をLEDにて表示しています。RSSI表示と信号レベルはおよそ以下の関係となっています。

<u>RSSI表示</u>	<u>信号レベル</u>
点灯	-95dBm以上
点滅	-110dBm以上
消灯	上記以外

RSSI表示は設置場所が適切な否かを判断する上での目安として利用できます。RSSI表示が点灯状態では取りこぼしのない安定した受信が得られ、点滅状態では受信は可能ですが感度点に近く余裕のない受信状態であることを示しています。

マルチチャネルアクセス

複数システムを同時に使用する時に電波衝突が発生しないよう、マルチチャネルアクセス方式を採用しています。

受信機は、電源オンで3チャンネルのマルチチャネルスキャンを行っています。送信機は送信を開始する毎にキャリアセンスを実行し、チャンネルが占有されていないかを確認、空きチャンネルを探し出して送信を行います。

マルチチャネルアクセスは電波衝突を回避することは可能ですが、受信機の応答が遅れるデメリットがあります。

TS92 mdm チャンネルグループ

チャンネルグループ1	25ch,33ch,57ch
チャンネルグループ2	28ch,38ch,48ch
チャンネルグループ3	30ch,35ch,53ch
チャンネルグループ4	43ch,54ch,59ch

送信時間

送信機→受信機、受信機→送信機(送信成功ACK)、受信機→送信機(アンサーバック)が掛かります。また、アンサーバック入力までの時間が加算されます。

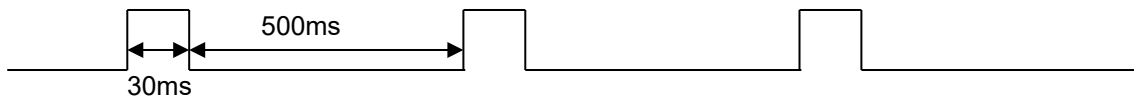
製品の故障や誤動作が直接人命に関わるような使い方は絶対にしないで下さい。

取扱方法

送信機の電源を入ると、ACK モードならスタンバイ状態、STS モードならリンク状態で起動します。スタンバイ状態の時に、送信機の入力端子（IN1～8）のいずれかをグラウンドに落とすと、キャリアセンスを行い、空きチャンネルを探し出し送信を行います。複数の送信機を同時に操作したり、他の同一周波数の特定小電力機器により、その周波数チャンネルが占有されている場合、空きチャンネルが見つかるまで周波数スキャンを行い、ステータス LED1 は高速点滅したままとなります。その後、空きチャンネルが見つかり、ステータス LED1 は点灯し送信が開始されます。

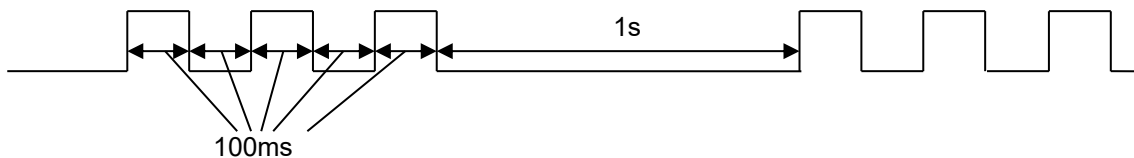
送信機は送信が完了した後、受信機からの送信成功待ちに入ります。送信成功待ちの間は、送信した入力端子（IN1～8）の番号と同じアンサーバック出力端子（FDO1～8）が 500ms 間隔でアクティブ/インアクティブを繰り返します（図1）。

図1 送信成功待ちの時の、アンサーバック出力端子（FDO1～8）の波形（アクティブハイ時）



送信機は、送信成功を受信すると、アンサーバック待ちに入ります。受信機で設定されているアンサーバック待機時間分、アンサーバック待ちを続けます。アンサーバック待ちの間は、送信した入力端子（IN1～8）の番号と同じアンサーバック出力端子（FDO1～8）が 3 回点滅のアクティブ/インアクティブを繰り返します（図2）。

図2 アンサーバック待ちの時の、アンサーバック出力端子（FDO1～8）の波形（アクティブハイ時）



受信機に接続されている外部装置は、受信機からの接点出力（OUT1～8）を受けたら、アンサーバック待機時間内にアンサーバック入力端子（FDI1～8）を操作します。アンサーバック入力端子（FDI1～8）をグラウンドに落とすと、送信機のアンサーバック出力端子（FDO1～8）がアクティブになります。

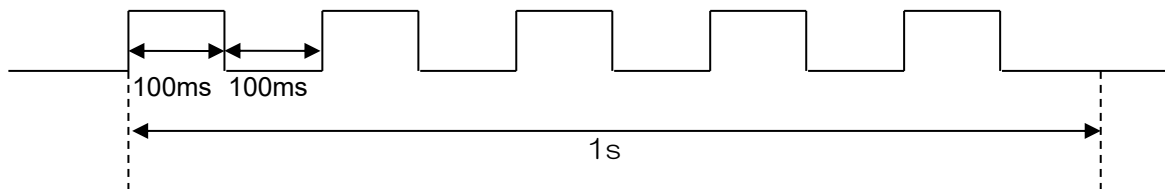
送信機は、アンサーバックを受信すると、受信機のアンサーバック入力端子（FDI1～8）と同じものが送信機のアンサーバック出力端子（FDO1～8）から出力されます。ACK モードの場合は、アンサーバックを 1 秒間出力した後、OFF に戻ります。STS モードの場合、アンサーバックを出力した後、そのまま保持されます。

製品の故障や誤動作が直接人命に関わるような使い方は絶対にしないで下さい。

TS92 AN Firmware Specifications

送信成功を受信できなかつたり、アンサーバックを受信できなかった場合は、全てのアンサーバック出力端子（FDO1～8）から 1 秒間アクティブ/インアクティブが繰り返されます（図3）。

図3 返信を受信できなかった時の、
アンサーバック出力端子（FDO1～8）の波形（アクティブハイ時）



リンク状態では、受信機が見つかるまで一定間隔で送信を繰り返します。受信機からアンサーバックを受信すると、スタンバイ状態に移行します。

送信機の入力端子（IN1～8）をグラウンドに落とし続けても連続して送信は行いません。

受信機には、受信動作モードとしてモーメンタリ動作（図4）、オルタネイト動作（1-8 トグル）、オルタネイト動作（2-4 トグル）の3種類あります。

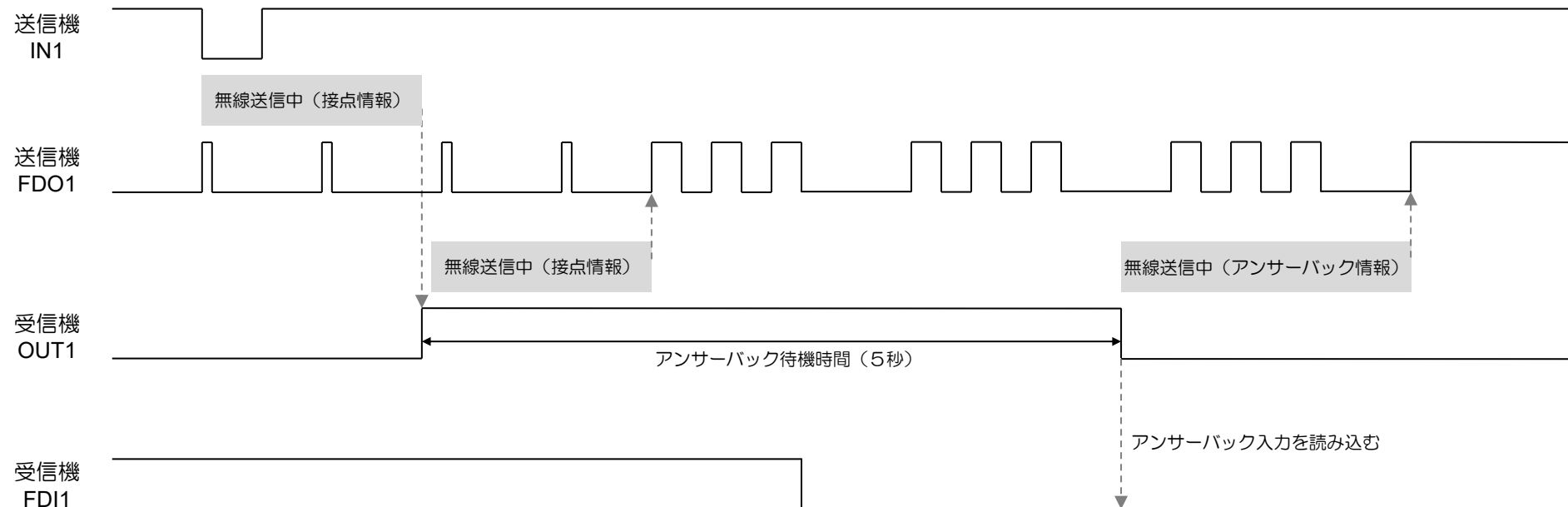
オルタネイト動作（1-8 トグル）の場合には、送信機と同じ入力端子（IN1～8）で受信機出力端子（OUT1～8）のアクティブ/インアクティブが切り替わります。

オルタネイト動作（2-4 トグル）の場合には、送信機の違う入力端子（IN1～8）で受信機出力端子（OUT1～8）のアクティブ・インアクティブを切り替えます。1 2、3 4、5 6、7 8の組みになっているので、入力端子 IN1 をグラウンドに落とすと、出力端子 OUT1 がアクティブになり、OUT2 がインアクティブになります。入力端子 IN2 をグラウンドに落とすと、出力端子 OUT1 がインアクティブになり、OUT2 がアクティブになります。

製品の故障や誤動作が直接人命に関わるような使い方は絶対にしないで下さい。

TS92 AN Firmware Specifications

図4 STSモードの送信機、モーメンタリ動作の受信機（アンサーバック待機時間5秒、アクティブハイ時）



製品の故障や誤動作が直接人命に関わるような使い方は絶対にしないで下さい。

設定項目

チャンネルグループ（送受信機共通）

利用可能な37チャンネルは混変調特性などを考慮して4つのグループ、3チャンネルずつに分割されています。同一エリア内で複数セットを使用される場合はできるだけ異なったチャンネルグループを使用して下さい。

チャンネルグループは、電源投入時の1回だけチェックするので、変更した時は電源を再投入するか、リセットボタンを押します。

<u>チャンネルグループ</u>	<u>設定スイッチ3 #1</u>	<u>設定スイッチ3 #2</u>
1	OFF	OFF
2	ON	OFF
3	OFF	ON
4	ON	ON

----- 注 意 -----

チャンネルグループが異なると動作しないので、送受信共に同一のチャンネルグループに設定して下さい。
複数のシステムを狭いエリアで使用する場合は異なるチャンネルグループを使用して下さい。

ACKモード/STSモード（送信機）

送信機がACKモードの場合、受信機からの返信を受信すると入力端子（IN1～8）の番号と同じアンサーバック出力端子（FDO1～8）が1秒間アクティブになります。STSモードの場合、送信機の出力端子（OUT1～8）と同じものが送信機のアンサーバック出力端子（FDO1～8）から出力され、保持されます。

ACKモード/STSモードは、電源投入時の1回だけチェックするので、変更した時は電源を再投入するか、リセットボタンを押します。

<u>モード</u>	<u>設定スイッチ1 #1</u>	<u>設定スイッチ1 #2</u>
ACKモード	OFF	-
STSモード	ON	ON

製品の故障や誤動作が直接人命に関わるような使い方は絶対にしないで下さい。

受信動作モード（受信機）

受信機がモーメンタリ動作の場合、アンサーバック待機時間が経過するとインアクティブになります。トグル動作の場合は、送信機の操作でアクティブ/インアクティブが切り替わります。

1-8 トグル動作の場合は、送信機が同じ入力ポートをグラウンドに落とすたびにアクティブ/インアクティブが切り替わります。

2-4 トグル動作の場合、アクティブにする入力ポートと、インアクティブにする入力ポートを分けることができます。つまり、送信機の IN1 をグラウンドに落とすと、受信機の OUT1 がアクティブになり、OUT2 がインアクティブになります。送信機の IN2 をグラウンドに落とすと、受信機の OUT1 がインアクティブになり、OUT2 がアクティブになります。

出力モードは、電源投入時の1回だけチェックするので、変更した時は電源を再投入するか、リセットボタンを押します。

<u>受信動作モード</u>	<u>設定スイッチ1 #1</u>	<u>設定スイッチ1 #2</u>
モーメンタリ動作	OFF	OFF
オルタネイト動作（2-4 トグル動作）	ON	OFF
オルタネイト動作（1-8 トグル動作）	OFF	ON

出力モード（送受信機共通）

アクティブ出力の時、High 出力か Low 出力かを設定します。

<u>出力モード</u>	<u>設定スイッチ1 #3</u>
アクティブハイ（High 出力）	OFF
アクティブロー（Low 出力）	ON

アンサーバック待機時間（受信機）

送信機の入力端子（IN1～8）をグラウンドに落とすと、接点情報を送信します。受信機は接点情報を受信すると、出力端子（OUT1～8）から接点情報を出力します。その後、アンサーバック待機時間経過すると、アンサーバック入力端子（FDI1～8）の接点情報を送信機へ向けて送信します。

製品の故障や誤動作が直接人命に関わるような使い方は絶対にしないで下さい。

TS92 AN Firmware Specifications

<u>アンサーバック待機時間</u>	<u>設定スイッチ2#3</u>	<u>設定スイッチ2#4</u>
100ms	OFF	OFF
1 秒	ON	OFF
5 秒	OFF	ON
10 秒	ON	ON

ID 登録と ID クリア（受信機）

送信機にはユニークな ID が記憶されており送信毎に ID が送出されます。この ID を受信機側に登録することでペアリングを組んで使用します。最大50までの ID を登録することができます。

ID 登録方法：

- 送信機と受信機でチャンネルグループが一致するよう設定を行って下さい。設定後、電源を OFF して下さい。
- 受信ボードの設定スイッチ3の#3のみを ON にして電源を投入して下さい。
- ステータス LED1 が4回短点滅し、その後長点滅となります。
- 送信ボードの任意の端子を ON として信号を送信して下さい。
- 信号が受信されると、ステータス LED1 が3回短点滅し、ID が記憶されます。
- LED の点滅を確認後、送信を停止して下さい（送信を続けると、LED が高速点滅となります）。
- 必要な場合は、他の送信機でも同様に ID を記憶させて下さい。
- 登録された ID は、電源 OFF 後も保持されます。
- 登録が完了したら、電源を OFF し、受信ボードの設定スイッチ3の#3を OFF にして下さい。

ID クリア方法：

- 受信機の電源を OFF して下さい。
- 受信機の設定スイッチ3の#3、#4を ON にして電源を投入して下さい。
- ステータス LED1 が10回高速点滅し、登録されている ID を全てクリアします。
- 登録されている ID が全てクリアされると、ステータス LED1 が長点滅になります。
- 長点滅を確認、電源を OFF し、受信ボードの設定スイッチ3の#3、#4を OFF にして下さい。

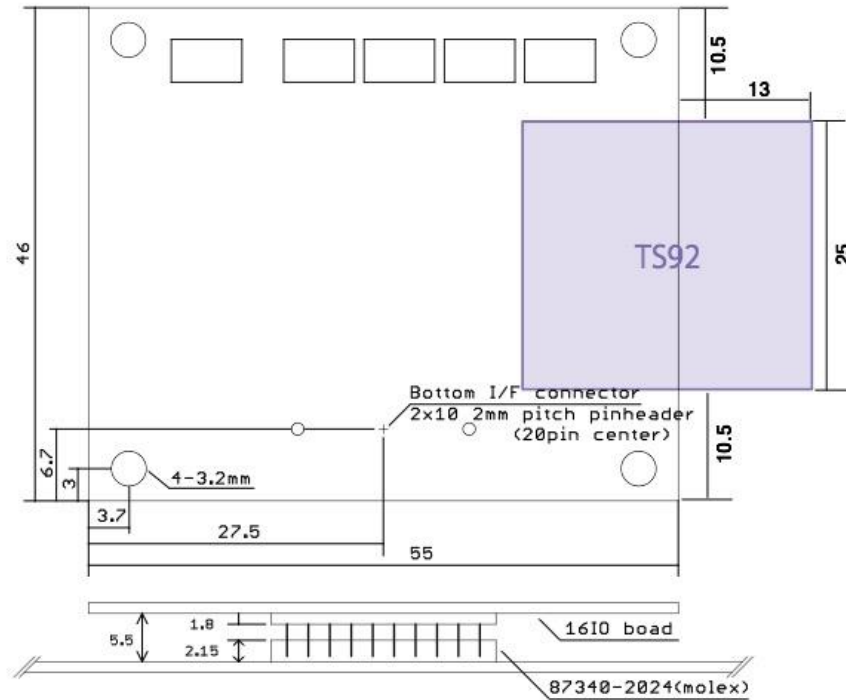
ID 登録時の注意事項：

- 受信機に ID が登録されていない場合、通信できません。
- 既に登録されている ID と同じ ID の信号を受信した場合、及び、50個の ID を登録済みの状態で新たな ID の信号を受信した場合、ステータス LED1 が高速点滅となります。この場合、新たな ID は登録されません。

製品の故障や誤動作が直接人命に関わるような使い方は絶対にしないで下さい。

TS92 AN Firmware Specifications

基板寸法図



製品の故障や誤動作が直接人命に関わるような使い方は絶対にしないで下さい。

野村エンジニアリング株式会社 <http://www.nomura-e.co.jp> e-mail:engineer@nomura-e.co.jp
〒242-0023 神奈川県大和市渋谷1丁目7-2 TEL:046-244-0041 FAX:046-244-3551

TS92 AN Firmware Specifications

電波法に関する注意事項

- アンテナは取り外したり、ケースを開けて改造することは法律で禁止されていますので、絶対に行わないでください。
- 技術基準適合証明ラベルは剥がさないでください。ラベルの無いものは使用が禁止されています。
- 日本国外での電波法には準じておりませんので日本国内でご使用ください。

取扱に関する注意事項

- 高速ロジック回路やブラシモータから放射される高周波ノイズで受信の感度抑制が発生して通信距離が極端に短くなる場合があります。その場合はノイズ源から受信部を遠ざけるなどの工夫をして下さい。
- 電波伝搬においてマルチパスで電波の強弱が発生しレッドポイント（ヌルポイント）が発生し、送信機を傾けただけで受信できなくなることがあります。
- 製品の故障や誤作動が直接人命に関わるような使い方は絶対にしないで下さい。
- 電源の逆接は機器の故障になりますので、絶対行わないで下さい。
- 強い衝撃を与えたり、水やその他の溶液に浸したりすると故障の原因となるので、絶対行わないで下さい。
- 分解して改造したりしないで下さい。
- アンテナを強く引っ張らないで下さい。
- 基板両面に小型チップ部品を多用しています。落としたりぶつけたりすると部品が剥がれたり、基板のパターンがはがれたりして製品故障の原因となりますのでご注意ください。

製品の故障や誤作動が直接人命に関わるような使い方は絶対にしないで下さい。

変更履歴

2021/04/19 Rev0.0

作成

2021/06/01 Rev0.1

写真・基板寸法図変更

製品の故障や誤動作が直接人命に関わるような使い方は絶対にしないで下さい。