

Received Signal Strength Indication Monitor
ハンディ RSSI モニター

TS92 mdm / TS92 EZ-mdm / TS92 4SW

製品の故障や誤動作が直接人命に関わるような使い方は絶対にしないで下さい。

野村エンジニアリング有限公司 <http://www.nomura-e.co.jp> e-mail:engineer@nomura-e.co.jp
〒251-0024 神奈川県藤沢市鵜沼橋 1-2-4-403 TEL:0466-55-3753 FAX:0466-55-3754

製品の故障や誤動作が直接人命に関わるような使い方は絶対にしないで下さい。

目次

I. 設置場所を決める作業の流れ.....	4
II. ご使用になる前の準備.....	5
III. 送信機と受信機で使用する通信チャネルを決定するには.....	13
IV. 受信機の適切な設置場所を決定するには.....	16
V. 他の機能について.....	19
付録 A. 当社製品で使用しているチャネル番号の一覧.....	21
付録 B. RSSI 値と、モニターの DSPLY 値の対比表.....	22
付録 C. 全体図.....	23
更新履歴.....	30

製品の故障や誤動作が直接人命に関わるような使い方は絶対にしないで下さい。

I. 設置場所を決める作業の流れ

理想的な設置場所は、

1. アンテナの周囲 30 cm以内に物が置かれていないこと
2. 通信している間に金属等の遮蔽物が存在しないこと
3. 受信機が設置されている場所の環境ノイズレベルが低いこと
4. 受信が成功した時の、信号レベルが高いこと

の4点ができるだけ確保されている場所になります。

天候しだいで感度が良くなったり悪くなったりすることはありませんが、雪でモジュールやアンテナ部分が埋まってしまうと感度は悪くなります。

また、パソコンなどの家電製品の近くは環境ノイズレベルが高くなります。可能であるなら、家電製品の近くに設置するのは避けて下さい。

手順1：①シングルチャネル通信を使用する場合

複数チャネルの選択モードをカスタムに設定して、24～61チャネルの中から候補のチャネルをいくつか選択して下さい。

②マルチチャネル通信を使用する場合

複数チャネルの選択モードをチャネルグループに設定して下さい。

③オリジナルマルチチャネル通信を使用する場合

複数チャネルの選択モードをカスタムに設定して、24～61チャネルの中から使用するチャネルを選択して下さい。

手順2：送信機と受信機を設置する場所で環境ノイズレベルを測定して、使用するチャネルまたはチャネルグループを一つに絞って下さい。

手順3：送信機から送信した信号を、受信機の設置場所で受信して、信号レベルを測定して下さい。

信号レベルが推奨値より大きければ、その場所が受信機の適切な設置場所になりますが、推奨値より小さければ、別の設置場所を検討して下さい。

#CHxx<CR>
コマンドを使用する場合は、①になります。

#CGxx<CR>
コマンドを使用する場合は、②になります。

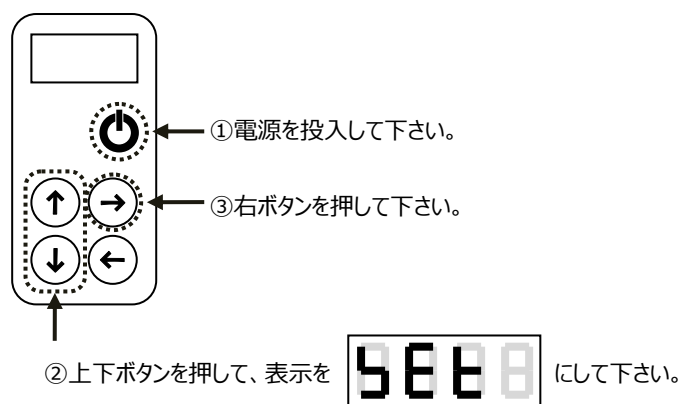
#MAxx...<CR>
コマンドを使用する場合は、③になります。

製品の故障や誤動作が直接人命に関わるような使い方は絶対にしないで下さい。

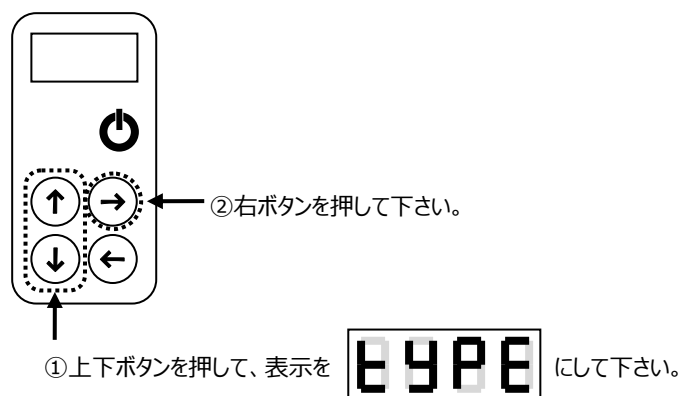
II. ご使用になる前の準備

ハンディ RSSI モニターで計測を行う前に、下記の手順に従って初期設定を行って下さい。この初期設定を行わないと、ID インスペクトなどの一部機能が使用できません。

手順 1：電源投入後のメインメニューから、各種設定を選択して下さい。

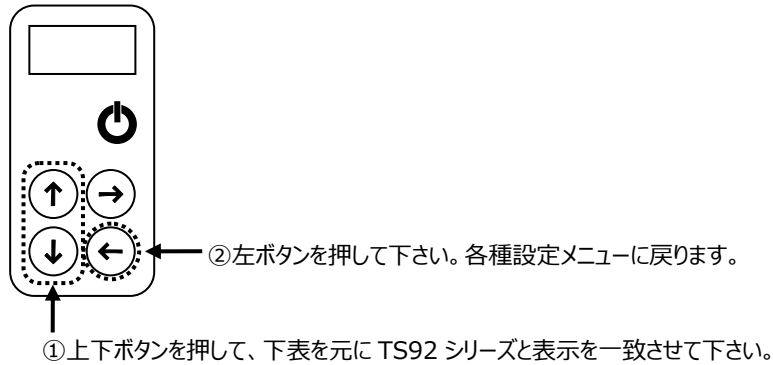


手順 2：各種設定メニューから、対象モジュールの設定を選択して下さい。



製品の故障や誤動作が直接人命に関わるような使い方は絶対にしないで下さい。

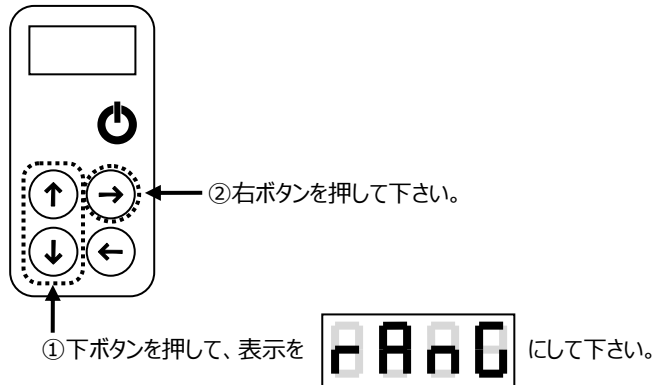
手順3：対象モジュールの設定メニューから、ご使用になっている TS92 シリーズを決定して下さい。ご使用になっている TS92 シリーズが分からない場合は、弊社までご連絡ください。



TS92 mdm / TS92 EZ-mdm	0808
TS92 4SW	4588

製品の故障や誤動作が直接人命に関わるような使い方は絶対にしないで下さい。

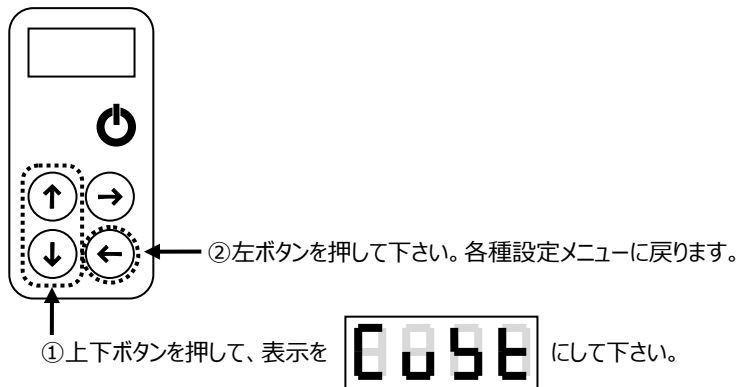
手順4：各種設定メニューから、複数チャネルの選択方法の設定を選択して下さい。



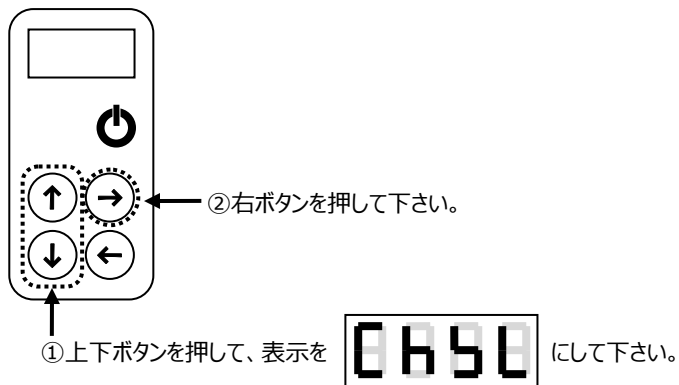
製品の故障や誤動作が直接人命に関わるような使い方は絶対にしないで下さい。

① シングルチャンネル通信を使用する場合

手順 5：複数チャンネルの選択方法のメニューからカスタムを選択して下さい。

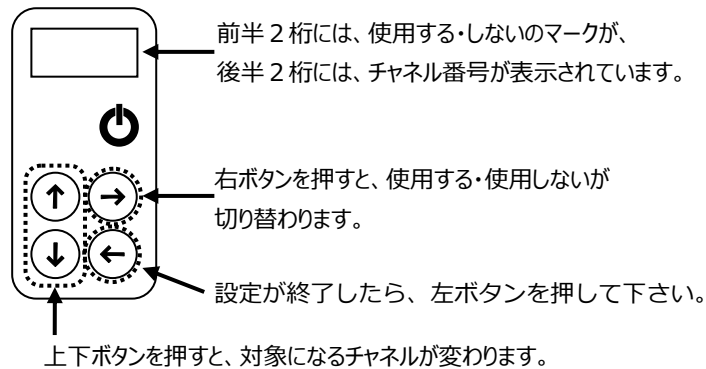


手順 6：各種設定メニューから、カスタムチャンネルの設定を選択して下さい。



製品の故障や誤動作が直接人命に関わるような使い方は絶対にしないで下さい。

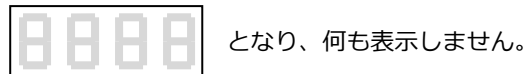
手順 7 : シングルチャネル通信で使用するチャネルの候補として 3 つほど設定して下さい。



対象のチャネルが使用すると設定されている場合は、



対象のチャネルが使用しないと設定されている場合は、



24CH, 27CH, 31CH を選択する場合は、



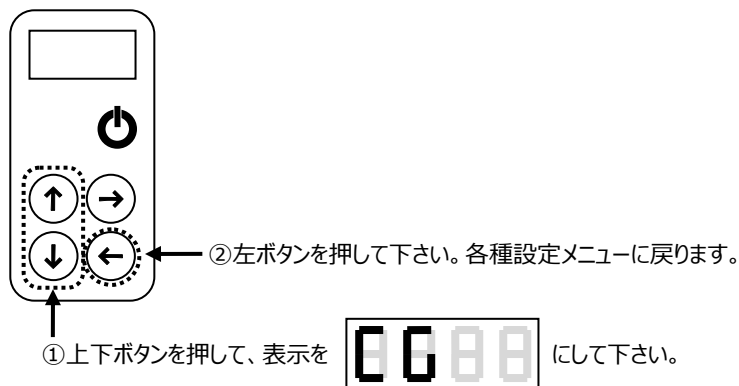
になります。

手順 8 : 電源をお切り下さい。

製品の故障や誤動作が直接人命に関わるような使い方は絶対にしないで下さい。

② マルチチャンネル通信を使用する場合

手順 5 : 複数チャンネルの選択方法のメニューからチャンネルグループを選択して下さい。

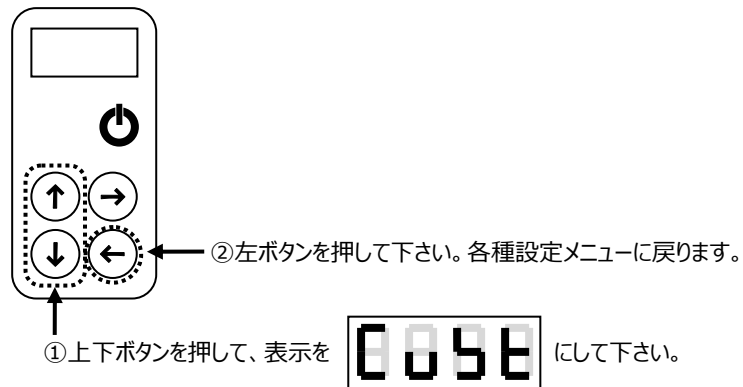


手順 6 : 電源をお切り下さい。

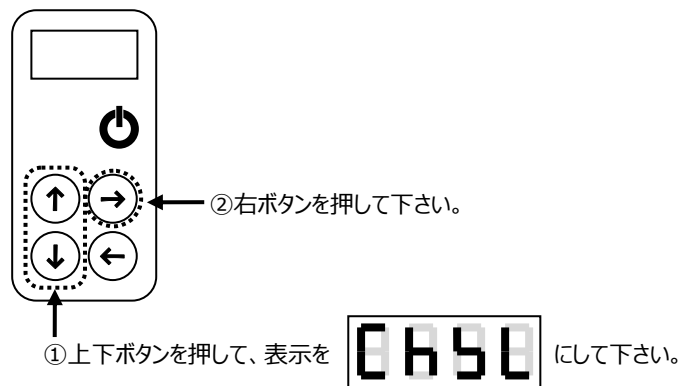
製品の故障や誤動作が直接人命に関わるような使い方は絶対にしないで下さい。

③ オリジナルマルチチャンネル通信を使用する場合

手順 5：複数チャンネルの選択方法のメニューからカスタムを選択して下さい。

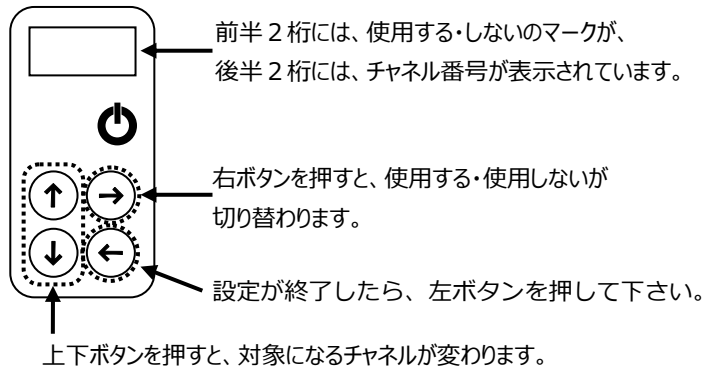


手順 6：各種設定メニューから、カスタムチャンネルの設定を選択して下さい。



製品の故障や誤動作が直接人命に関わるような使い方は絶対にしないで下さい。

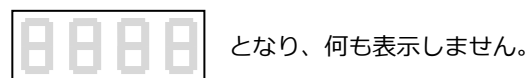
手順7：オリジナルマルチチャンネル通信で使用するチャンネルを設定して下さい。



対象のチャンネルが使用すると設定されている場合は、



対象のチャンネルが使用しないと設定されている場合は、



24CH, 27CH, 31CH を選択する場合は、



になります。

手順8：電源をお切り下さい。

製品の故障や誤動作が直接人命に関わるような使い方は絶対にしないで下さい。

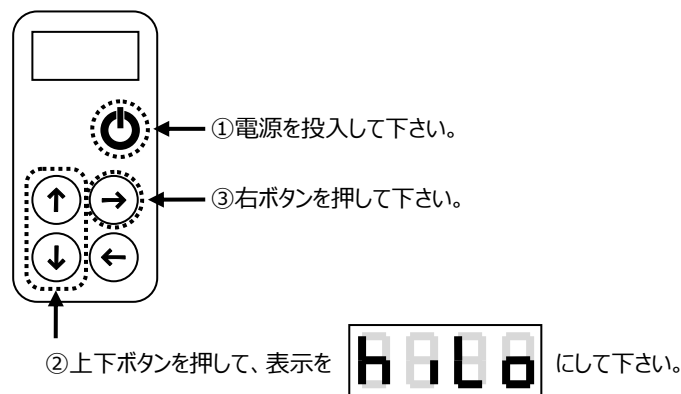
Ⅲ. 送信機と受信機で使用する通信チャンネルを決定するには

下記の手順に従って、送信機と受信機を設置する場所の環境ノイズレベルを測定して下さい。環境ノイズレベルが推奨値より大きい場合は、別のチャンネルや別のチャンネルグループを選択するか、送信機と受信機の設置場所を変更して下さい。

環境ノイズレベルの測定中は、送信機の電源は切っておいて下さい。計測中に送信機から信号が送信されると、信号レベルが環境ノイズレベルとして計測されてしまいます。

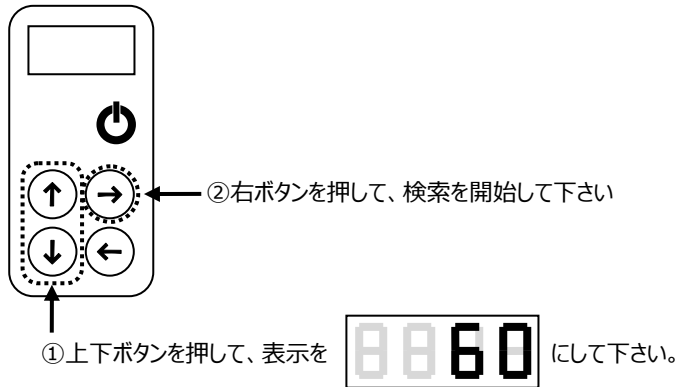
また、金属等の付近で計測すると、環境ノイズレベルが低くなりますが、送信機からの信号レベルも同様に低くなってしまうため、設置場所としては避けて下さい。

手順 1：電源投入後のメインメニューから、最大／最小サーチを選択して下さい。



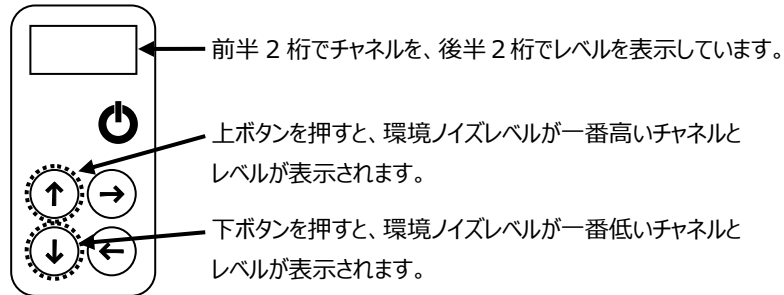
製品の故障や誤動作が直接人命に関わるような使い方は絶対にしないで下さい。

手順2：検索する時間メニューで、60秒間を選択して下さい。



製品の故障や誤動作が直接人命に関わるような使い方は絶対にしないで下さい。

手順 3 : 環境ノイズレベルの測定結果を確認する。



環境ノイズレベルの推奨値

TS92 mdm TS92 EZ-mdm TS92 4SW	<h1>35 以下</h1>
-------------------------------------	----------------

※ 環境ノイズレベルが 40 以上のチャンネルは、使用しないことをお勧めします。

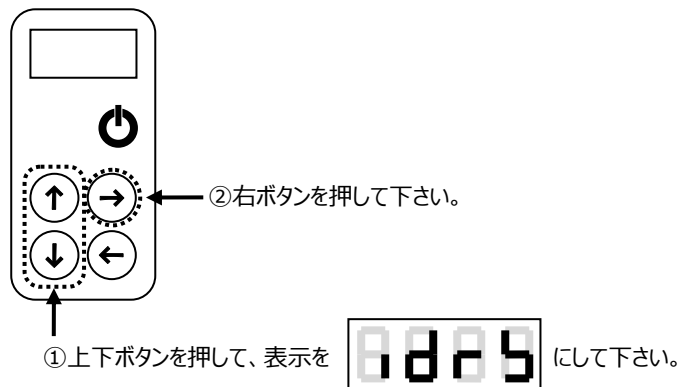
製品の故障や誤動作が直接人命に関わるような使い方は絶対にしないで下さい。

IV. 受信機の適切な設置場所を決定するには

送信機が送信した信号レベルを測定して下さい。信号レベルが推奨値より小さい場合は、通信間の見通しの確保や、通信距離を短くするなどの対策を行って、推奨値より大きくして下さい。

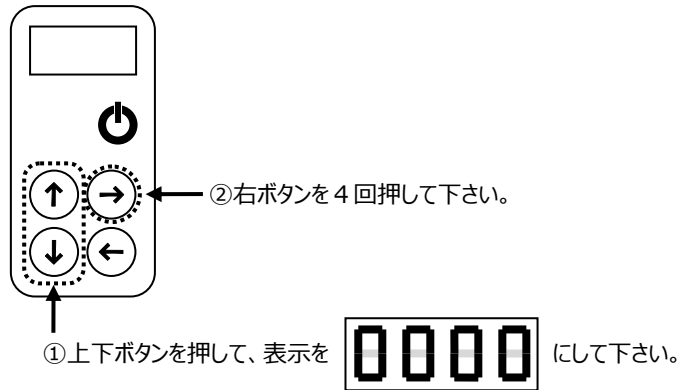
手順 1 : 送信機を設置場所に置き、送信ができる状態にして下さい。
使用するチャンネルまたはチャンネルグループは、Ⅲで決定したものを
使用して下さい。

手順 2 : 電源投入後のメインメニューから、ID インスペクトを選択して下さい。



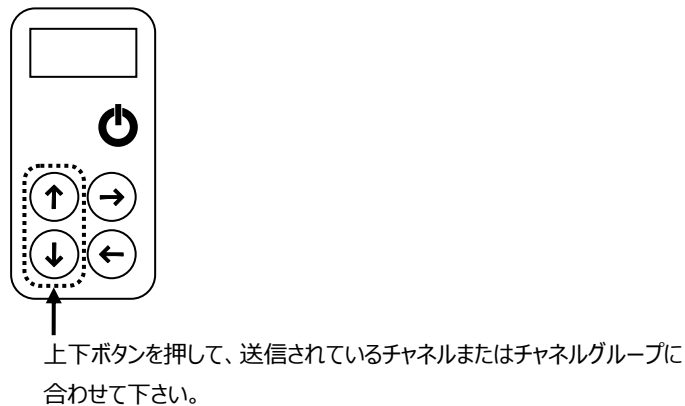
製品の故障や誤動作が直接人命に関わるような使い方は絶対にしないで下さい。

手順 3 : 送信元 ID 設定画面は、0 0 0 0 を選択して、
無条件受信モードにしてください。



0000 ではなく、ID を
選択した場合は、
その ID から送信された
信号のみ受信します。

手順 4 : 送信されているチャンネルまたはチャンネルグループに合わせて下さい。



受信が成功していない場合は、レベル表示が下図のようになっていますが、



(例 : チャンネルグループ 1)

受信が成功すると下図のように信号レベルが表示されます。

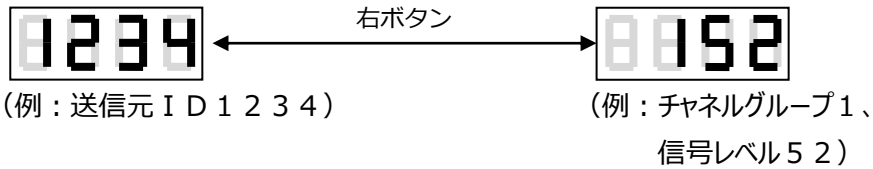


(例 : チャンネルグループ 1、信号レベル 5 2)

3 秒以上経過すると、
表示をクリアして、計測
を再開します。

製品の故障や誤動作が直接人命に関わるような使い方は絶対にしないで下さい。

信号レベルが表示されている間に右ボタンを押すと、下図のように送信元の I D の表示に切り替わります。再度、右ボタンを押すとチャンネルまたはチャンネルグループと信号レベルの表示に切り替わります。



信号レベルの推奨値

TS92 mdm TS92 EZ-mdm TS92 4SW	<h1>40 以上</h1>
-------------------------------------	----------------

※ 環境ノイズレベルより信号レベルの数値が大きくなるようにして下さい。

製品の故障や誤動作が直接人命に関わるような使い方は絶対にしないで下さい。

V. 他の機能について

① シングルサーチ

2 4 ~ 6 1ある通信チャンネルの内、1チャンネルにのみ集中して環境ノイズレベルまたは信号レベルを計測できます。

シングルサーチで一定時間計測する方法が、一番高精度な分析結果になります。バースト的な環境ノイズまたは信号は他の機能では検出できない場合があります。

リアルタイム更新で表示する場合は、平均値が表示されています。

信号が送信されている時間が短い場合は、レベルが低く表示されますのでご注意ください。

② マルチサーチ

2 4 ~ 6 1ある通信チャンネルの内、複数のチャンネルの環境ノイズレベルまたは信号レベルを計測できます。1チャンネルずつ計測するので、計測するチャンネルの個数が多いほど、バースト的なノイズに対応できなくなります。

複数のチャンネルの選択方法として、範囲選択／チャンネルグループ選択／個別選択の3つの方法があります。どの方法を使用するかは、各種設定メニューで設定できます。

リアルタイム更新で表示する場合は、平均値が表示されています。

信号が送信されている時間が短い場合は、レベルが低く表示されますのでご注意ください。

③ 最大／最小値サーチ

Ⅲの項目で使用した機能になります。

2 4 ~ 6 1ある通信チャンネルの内、複数チャンネルの環境ノイズレベルまたは信号レベルを計測できます。最大レベルと最小レベルが計測されたチャンネル番号を表示します。

複数のチャンネルの選択方法として、範囲選択／チャンネルグループ選択／個別選択の3つの方法があります。どの方法を使用するかは、各種設定メニューで設定できます。

製品の故障や誤動作が直接人命に関わるような使い方は絶対にしないで下さい。

④ レベルオーバーサーチ

24～61ある通信チャネルの内、複数チャネルの環境ノイズレベルまたは信号レベルを計測できます。閾値以上のレベルが計測されたチャネル番号を表示します。閾値は、各種設定メニューで設定できます。

複数のチャネルの選択方法として、範囲選択／チャネルグループ選択／個別選択の3つの方法があります。どの方法を使用するかは、各種設定メニューで設定できます。

⑤ ID インスペクト

IVの項目で使用した機能になります。

当社のTS92シリーズから送信された信号のレベルを計測します。

受信が成功した時に計測するため、環境ノイズレベルではなく信号レベルのみ計測します。

この機能で信号レベルが表示されない場合は、受信が失敗していることとなります。

複数の送信機の中から、1つの送信機から送信される信号レベルを計測したい場合は、送信元IDを設定すればそのID以外から送信された信号は無視します。

製品の故障や誤動作が直接人命に関わるような使い方は絶対にしないで下さい。

付録A. 当社製品で使用しているチャンネル番号の一覧

TS92 4SW	チャンネルグループ1	24CH	29CH	34CH	39CH	44CH	49CH
	チャンネルグループ2	27CH	32CH	37CH	42CH	47CH	52CH
	チャンネルグループ3	31CH	36CH	41CH	46CH	51CH	56CH
	チャンネルグループ4	58CH	40CH	45CH	50Ch	55CH	60CH

製品の故障や誤動作が直接人命に関わるような使い方は絶対にしないで下さい。

付録 B. RSSI 値と、モニターの DSPLY 値の対比表

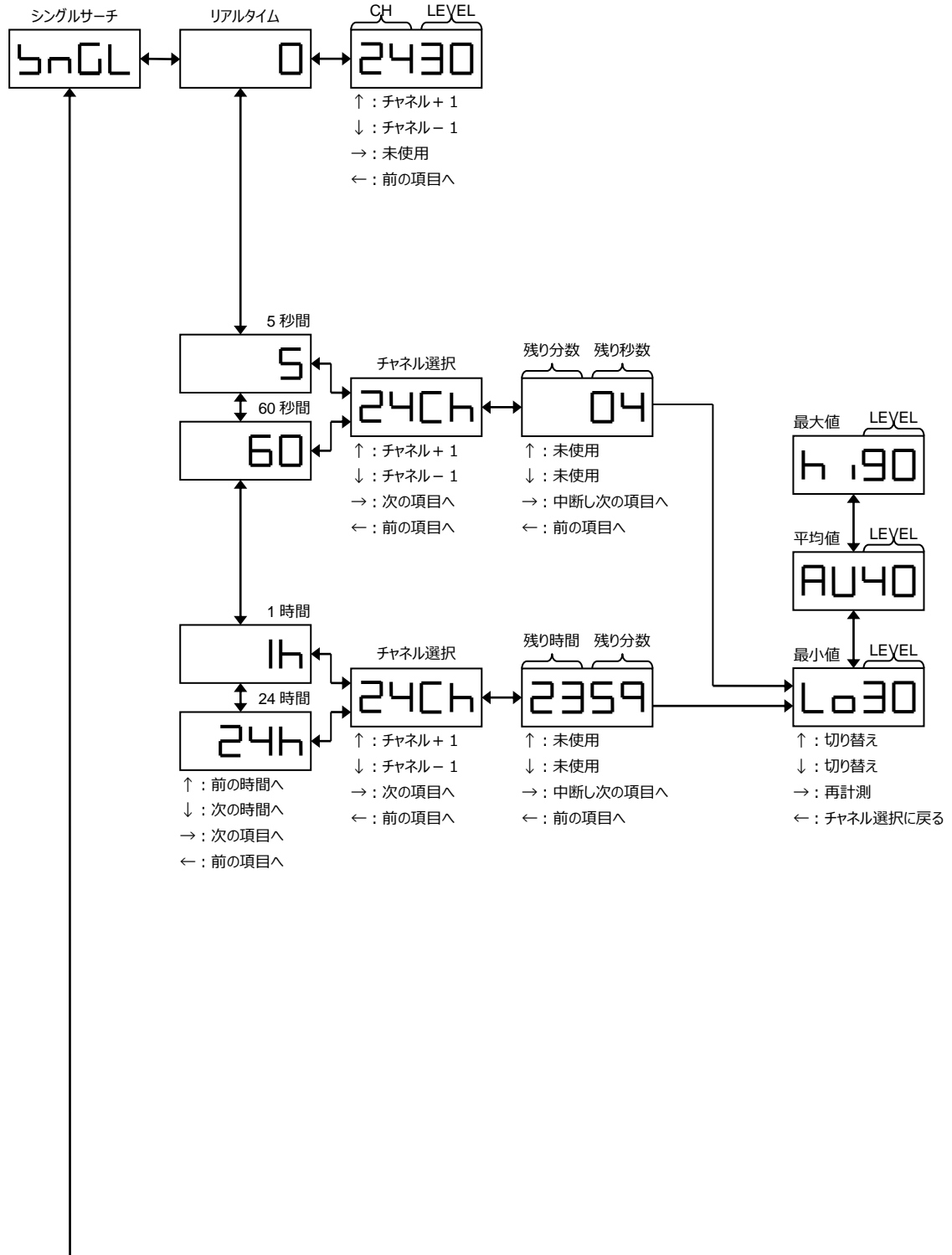
下記のシリーズから出力される RSSI 値(16 進)と、モニターの DSPLY 値(10 進)の対比表

- TS92 mdm
- TS92 EZ-mdm
- TS92 4SW

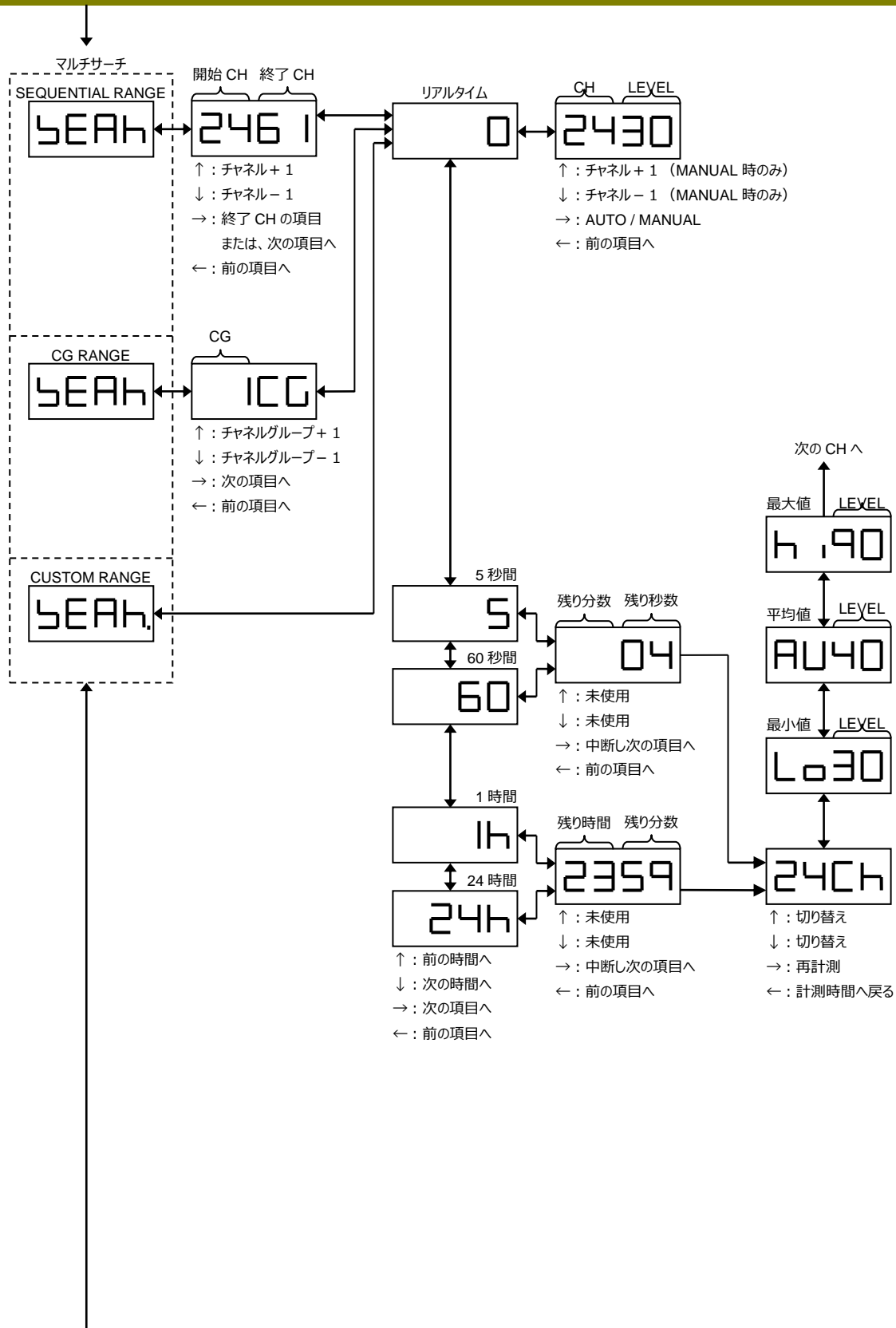
RSSI(dBm)	DSPLY 値(10 進)
> - 5 5 dBm	> 7 5
- 6 0 dBm	7 0
- 6 5 dBm	6 5
- 7 0 dBm	6 0
- 7 5 dBm	5 5
- 8 0 dBm	5 0
- 8 5 dBm	4 5
- 9 0 dBm	4 0
- 9 5 dBm	3 5
- 1 0 0 dBm	3 0
- 1 0 5 dBm	2 5
- 1 1 0 dBm	2 0
- 1 1 5 dBm	1 5
< - 1 2 0 dBm	< 1 0

製品の故障や誤動作が直接人命に関わるような使い方は絶対にしないで下さい。

付録 C. 全体図

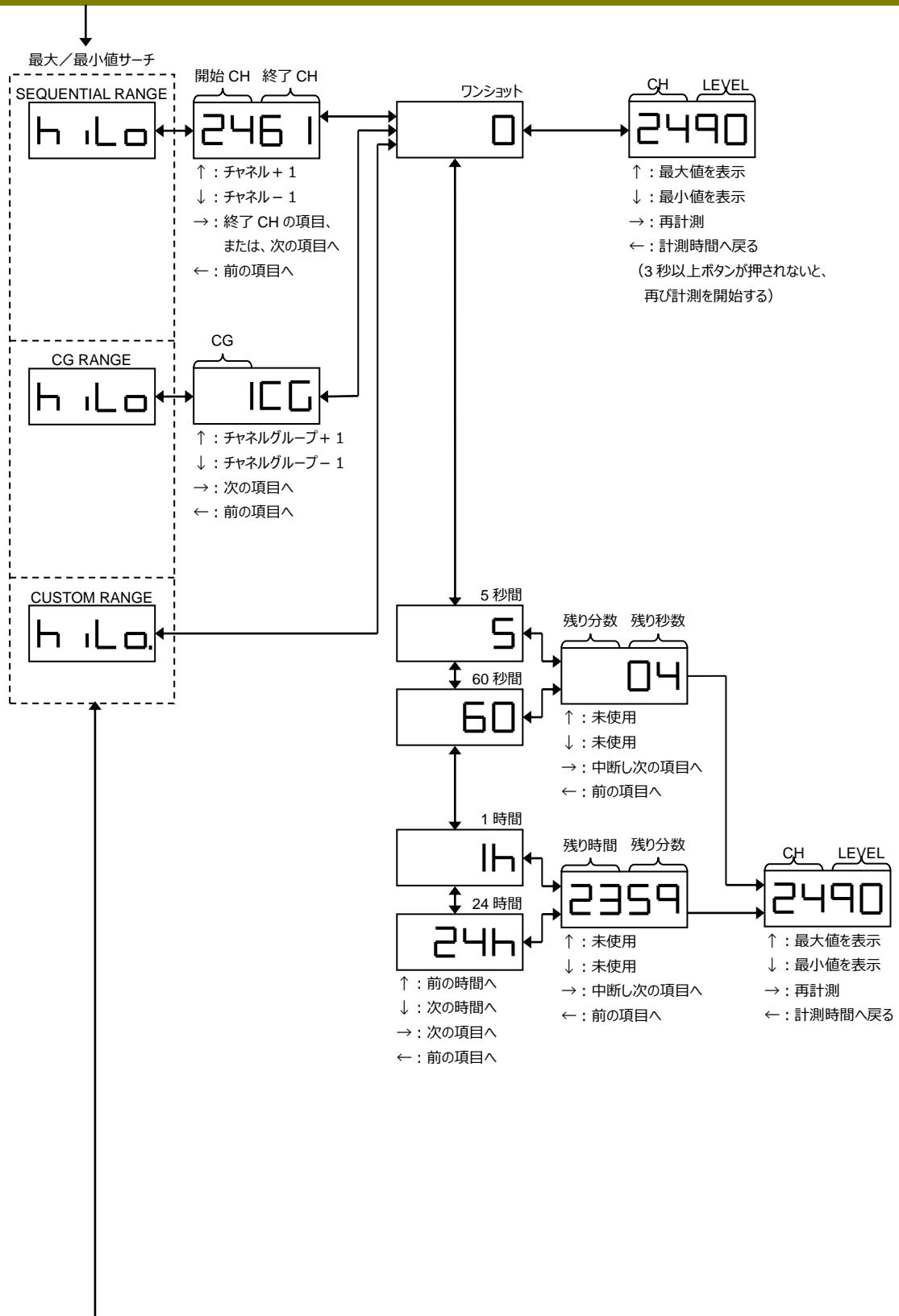


製品の故障や誤動作が直接人命に関わるような使い方は絶対にしないで下さい。



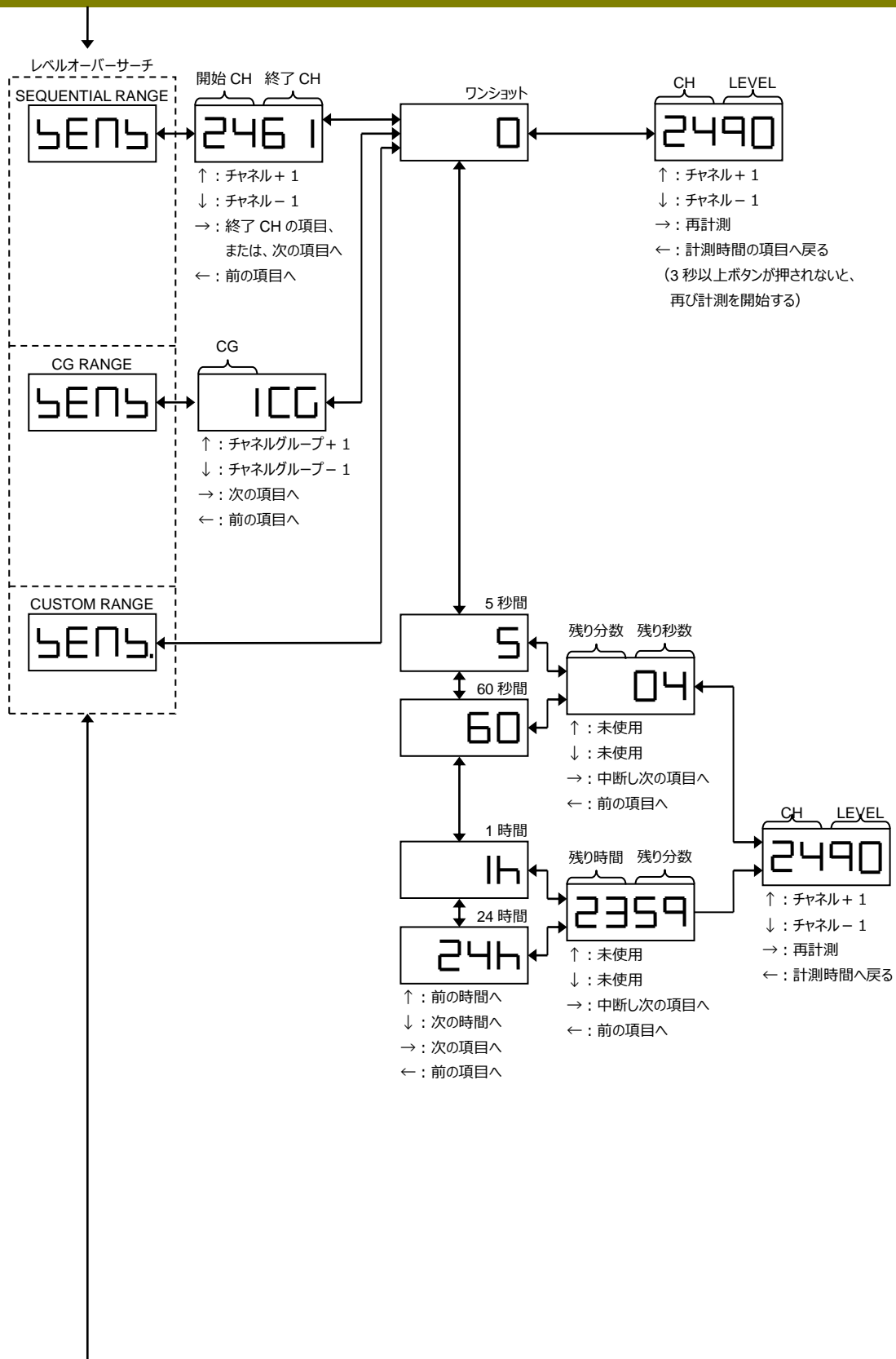
製品の故障や誤動作が直接人命に関わるような使い方は絶対にしないで下さい。

TS92 RSSI MON



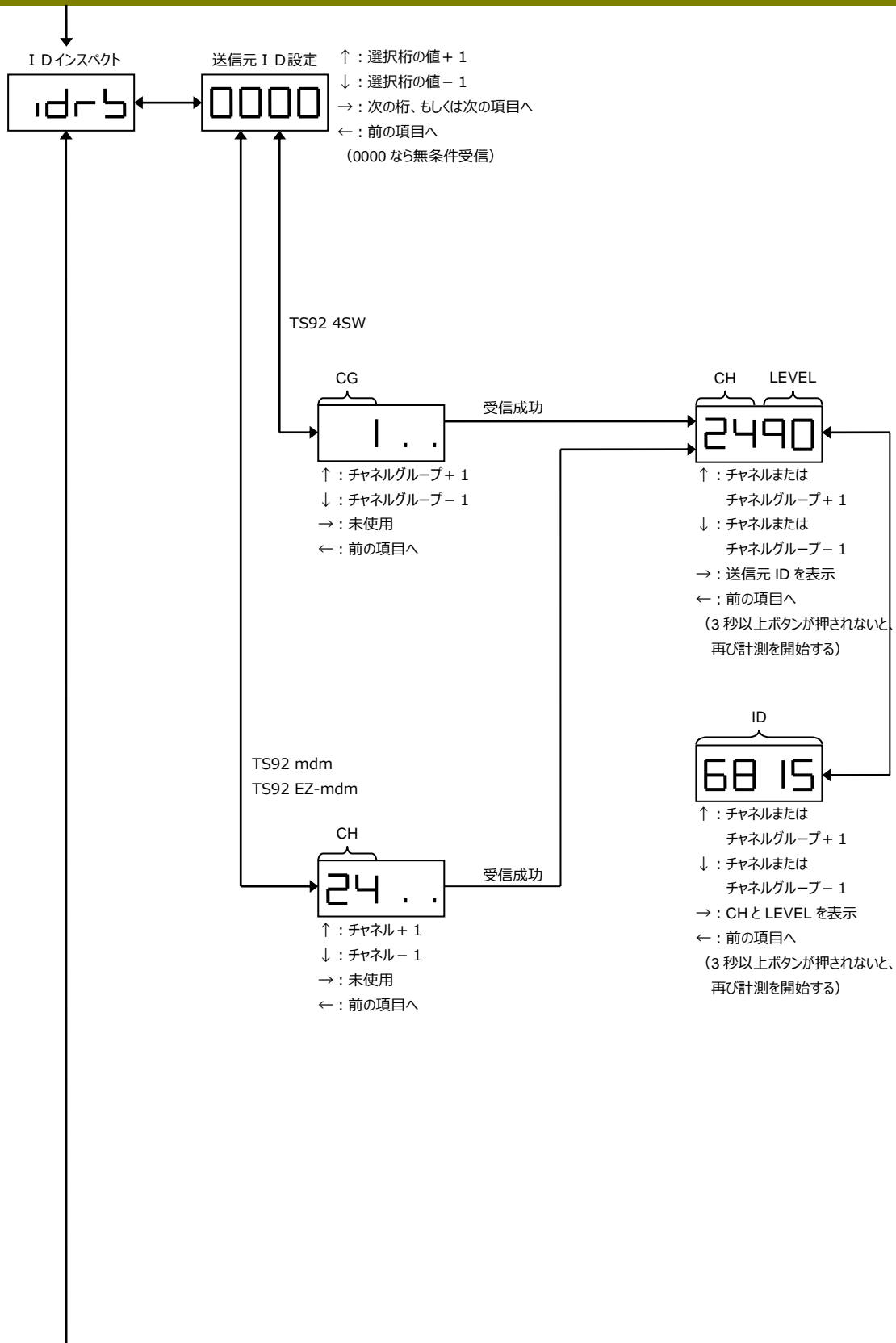
製品の故障や誤動作が直接人命に関わるような使い方は絶対にしないで下さい。

TS92 RSSI MON

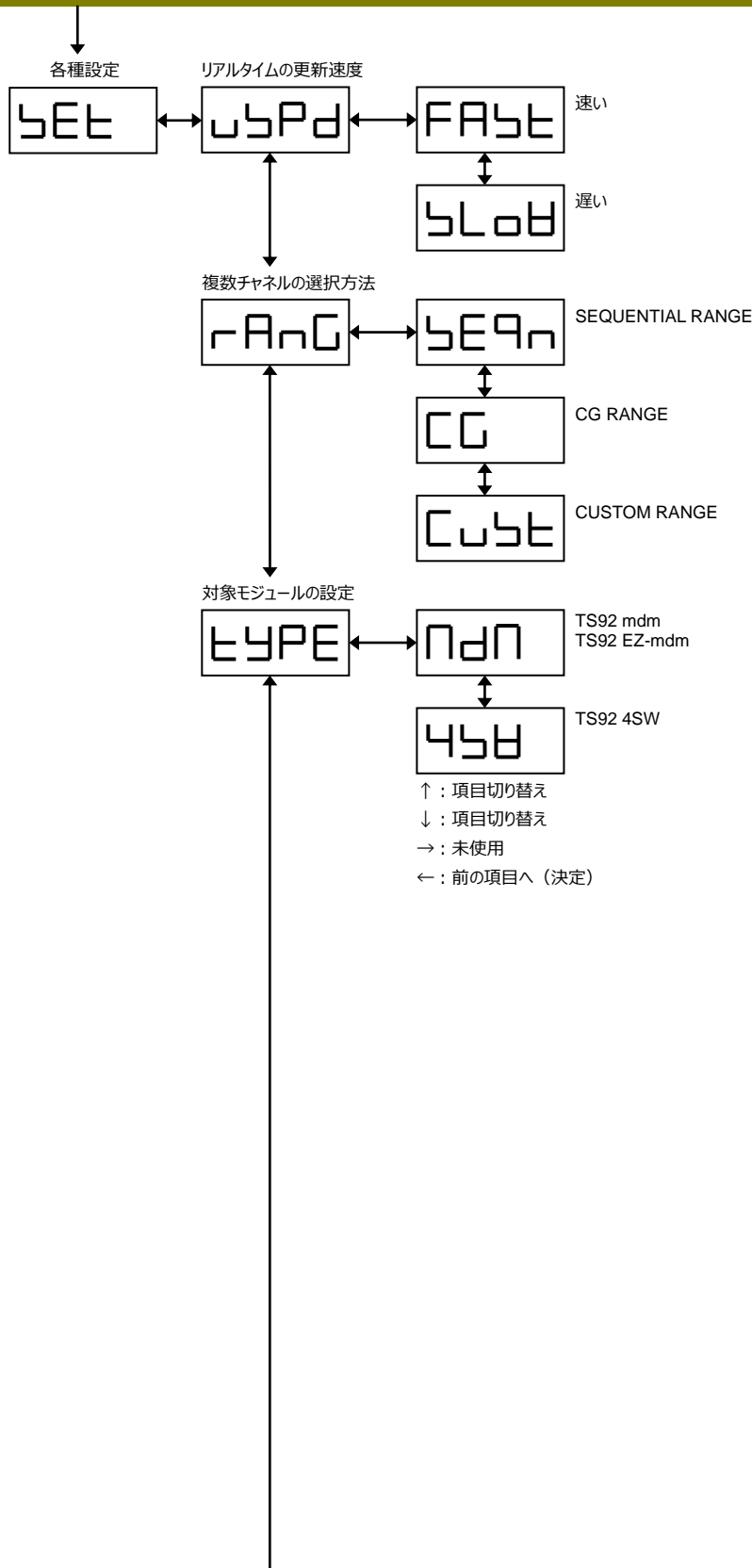


製品の故障や誤動作が直接人命に関わるような使い方は絶対にしないで下さい。

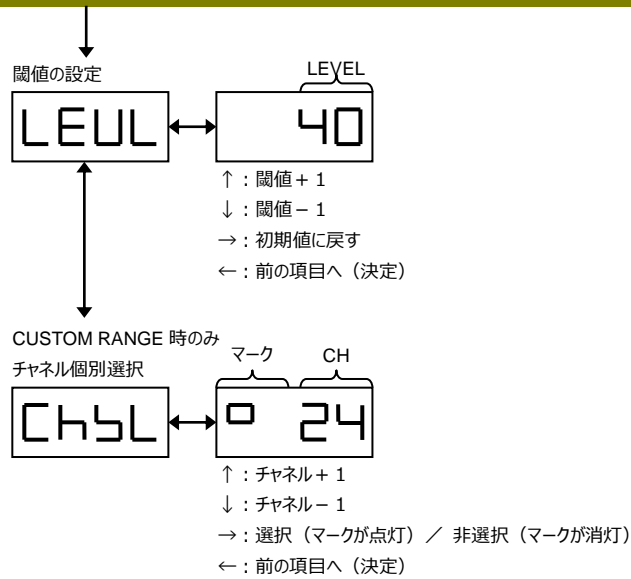
TS92 RSSI MON



製品の故障や誤動作が直接人命に関わるような使い方は絶対にしないで下さい。



製品の故障や誤動作が直接人命に関わるような使い方は絶対にしないで下さい。



※ 3分間操作が行われない場合は消灯しますが処理は行われています。(何かキーを押す点灯します)

製品の故障や誤動作が直接人命に関わるような使い方は絶対にしないで下さい。

更新履歴

Rev 0.1 2016/12/26 作成

製品の故障や誤動作が直接人命に関わるような使い方は絶対にしないで下さい。

野村エンジニアリング有限公司 <http://www.nomura-e.co.jp> e-mail:engineer@nomura-e.co.jp
〒251-0024 神奈川県藤沢市鶴沼橋 1-2-4-403 TEL:0466-55-3753 FAX:0466-55-3754