

特定小電力無線モジュール

400MHz 帯



TS02F

NEW

各国技術基準に適合し、認証を取得した
ユニバーサルRFモジュール

Low Power Radio Module ---TS series---

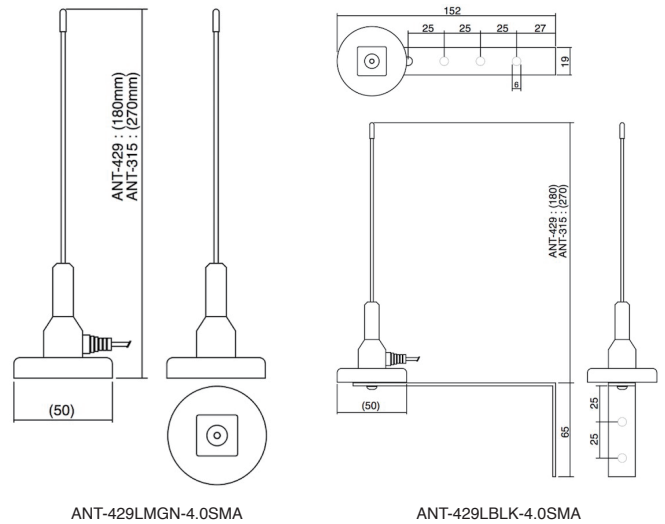
特長

- 各国技術基準に適合し、モジュール単体で認証を取得
日本、米国、カナダ、欧州、オーストラリア、中国、韓国、台湾、ベトナム
- 各種アンテナを選択可能 送信機にも外付けアンテナが利用できます。
- 優れた受信感度と隣接チャネル選択度
- ダイバーシチアンテナによりフェーディング対策

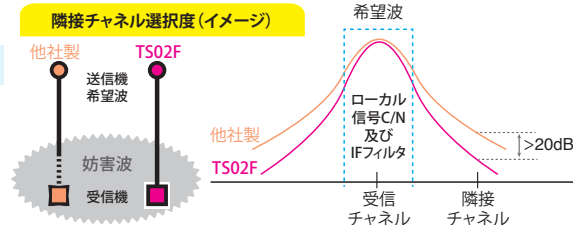
電氣的仕様

送信出力	10mW + 10%-30%
伝送スピード	2.1kbps
送受信周波数	429.2500 MHz~429.7375MHz(例:日本)
チャンネル間隔	12.5kHz
電源電圧	2.5V~3.6V
消費電流	約40mA(送信) 約20mA(受信) 約0.75mA(スタンバイ)
動作温度	-20°C~70°C
寸法	52.7x 29.3x 5.8 mm(突起部は除く)
重量	約15g
アンテナ	ホイップ/フレキシブル/基板/外部
受信感度	-120 dBm (BER 10 ⁻² at mdm7) -122 dBm (BER 10 ⁻² at 8sw)

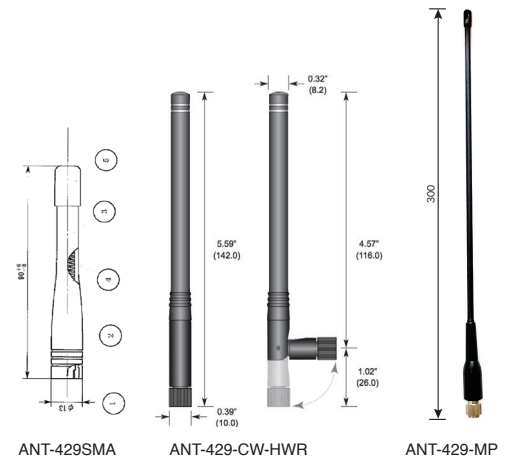
外部アンテナの種類



スプリアスレスポンス	> 60 dBm
ブロッキング	> 80 dB
隣接チャネル選択度	> 63 dB (±12.5 kHz)



通信距離試験



Nomura Engineering Co., Ltd.

野村エンジニアリング株式会社

〒242-0023 神奈川県大和市渋谷1丁目7-2
 電話: 046-244-0041 (代表) 046-244-0771 (技術)
 FAX: 046-244-3551
 Email: info@nomura-e.co.jp
 URL: http://www.nomura-e.co.jp

